



KEYSTONE

Katalogový list



Keystone CAT5E STP samořezný

Keystone značky WIREX splňují nejnáročnější požadavky na spolehlivý přenos v datových sítích. Z hlediska montáže poskytují rychlou a jednoduchou instalaci i v těch nejhorších instalačních podmínkách. Za použití standardního narážecího nástroje je rychlost ukončení velmi rychlá a zároveň dojde k vytvoření velmi stabilního spojení. Díky kompaktnímu designu a SLIM konstrukci jsou vhodné pro použití v široké škále datových zásuvek.

TECHNICKÁ DATA

parametry	popis / hodnoty
podporované standardy	ANSI/TIA 568, ISO/IEC 11801, EN 50173
podporované protokoly	1000BaseT, 1000BaseTX
svorkovnice	Samo-narážecí
ukončení vodičů	4 páry, 22-26 AWG
barevné značení svorkovnice	T568A a T568B
kategorie	CAT5E
varianty stínění	STP

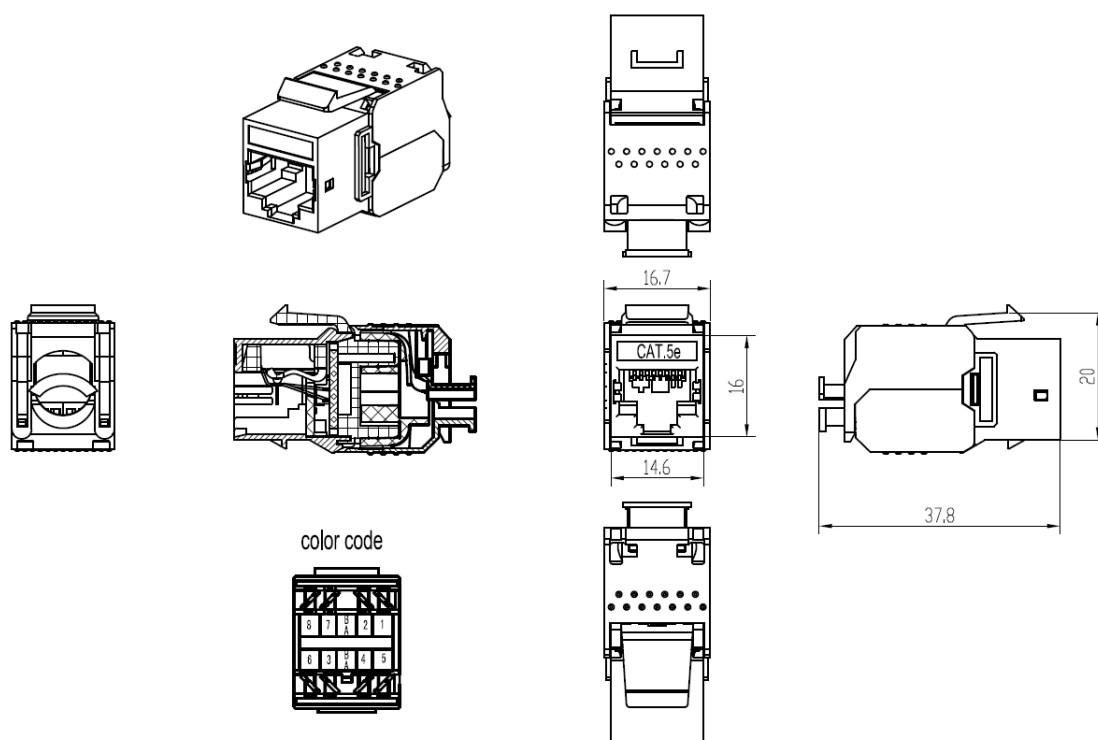
MECHANICKÉ VLASTNOSTI

parametry	popis / hodnoty
vložná síla	20 N max.
retenční síla	7.7 Kg mezi konektorem a portem
min. životnost portu	1000 zapojení/odpojení

OBECNÉ VLASTNOSTI

parametry	popis / hodnoty
množství v balení	1
barva šasi	RAL 9005 - černá
provozní teplota	Od -20 do +60 °C
skladovací teplota	Od -40 do +70 °C
max. provozní vlhkost	95 %

TECHNICKÝ VÝKRES - POHLEDY



OBJEDNACÍ KÓDY

typ	popis
WKE-5-S-TL-SI	WIREX Keystone CAT5E STP samořezný stříbrný

VÝZNAM KÓDOVÉHO ZNAČENÍ

zkratka/symbol	popis
WKE	označení typu produktu Wirex Keystone
5	označení kategorie CAT5E
S	verze stínění
TL	samo-narážecí
SI	barva šasi - stříbrná