

Grandstream Networks, Inc.

126 Brookline Ave, 3rd Floor
Boston, MA 02215. USA
Tel : +1 (617) 566 - 9300
Fax: +1 (617) 249 - 1987

www.grandstream.com



AT	BE	CY	CZ	DK	EE	FI
FR	DE	EL	HU	IE	IT	LV
LT	LU	MT	NL	PL	PT	SK
SI	ES	SE	UK	BG	RO	HR

In all EU member states, operation of 5150
- 5350 MHz is restricted to indoor use only.

Pro záruku a reklamace kontaktujte svého dodavatele.
Technická podpora <http://hd.grandstream.cz>



GWN7615

Enterprise 802.11ac Wave-2 3x3
Wi-Fi přístupový bod

Krátký instalační návod

PŘEHLED

GWN7615 je firemní výkonný 802.11ac Wave-2 Wi-Fi přístupový bod k vytvoření sítě pro prostředí střední až vysoké uživatelské hustoty. Nabízí dvoupásmovou technologii MU-MIMO 3x3:3 a sofistikovaný design antény pro maximální propustnost sítě a rozšířený rozsah pokrytí Wi-Fi. Aby byla zajištěna snadná instalace a správa, GWN7615 používá návrh bezobslužné distribuované správy sítě, ve kterém je controller zabudován do webového uživatelského rozhraní produktu. GWN7615 je také podporován platformami GWN.Cloud a GWN Manager, cloudová a on-premise platforma pro správu Wi-Fi Grandstream. Je to ideální přístupový bod pro nasazení voice-over-Wi-Fi a nabízí bezproblémové propojení s IP telefony Grandstream podporujícími Wi-Fi. Díky podpoře QoS, low-latency real-time aplikací, mesh sítí, captive portálů, 200+ souběžných klientů na AP a dvěma Gigabitovými síťovými porty s PoE/PoE+ lze GWN7615 použít k vytvoření škálovatelného řešení, jak velkého, tak malého podle potřeby scénáře nasazení, od kancelářských budov po maloobchodní místa, hotely a další.

OPATŘENÍ

- Nepokoušejte se zařízení otevírat, rozebírat nebo upravovat.
- Nevystavujte toto zařízení teplotám mimo rozsah 0 °C až 40 °C v provozu a -10 °C až 60 °C při skladování.
- Nevystavujte GWN7615 prostředím mimo následující vlhkost: 10-90% RH (nekondenzující).
- Během spouštění systému nebo aktualizace firmwaru nepoužívejte GWN7615. Může dojít k nevratnému poškození zařízení.

OBSAH BALENÍ



1x GWN7615 přístupový bod



3x šrouby (PM 3 x 50)



1x montážní konzole



3x šrouby (PA 3.5 x 20)



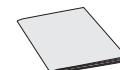
1x stropní montážní konzole



3x plastové hmoždinky

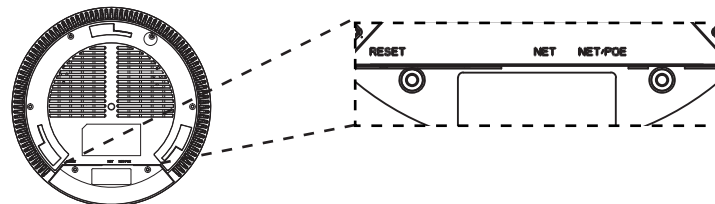


3x M3 matice



1 x krátký instalační návod

GWN7615 PORTY



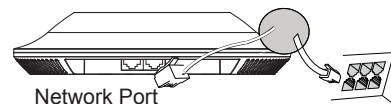
Port	Description
NET/POE	Ethernet RJ45 port (10/100/1000Mbps) podporující PoE/PoE+.
NET	Ethernet RJ45 port (10/100/1000Mbps) pro připojení k routeru nebo jinému GWN76xx.
RESET	Tlačítko pro reset do továrního nastavení. Stiskněte na 7 sekund pro reset.

NAPAJENÍ A PŘIPOJENÍ GWN7615

GWN7615 může být napájen pomocí PoE/PoE+ switche, postupujte dle následujících kroků:

Krok 1: Zapojte RJ45 ethernetový kabel do síťového portu GWN7615.

Krok 2: Druhý konec RJ45 ethernetového kabelu do portu power over Ethernet (PoE/PoE+) switche.



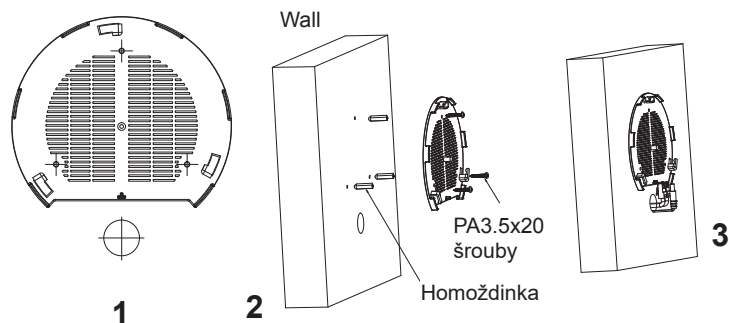
RJ45 Ethernetový kabel do power over Ethernet (PoE/PoE+) Switche.

INSTALACE HARDWARE

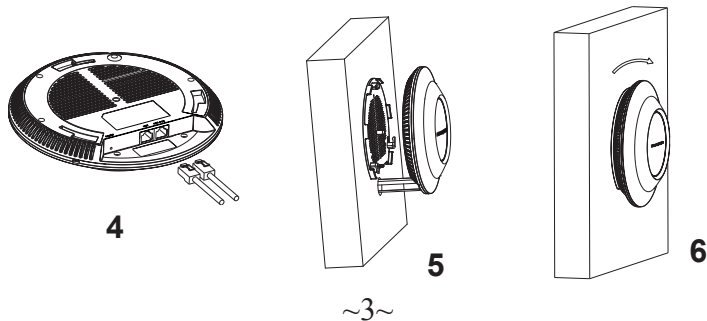
GWN7615 lze připevnit na zeď nebo strop, prosím držte se následujících kroků při instalaci.

Montáž na stěnu

1. Umístěte montážní konzoly na požadované místo na zdi tak, aby šipka směřovala nahoru.
2. Pomocí tužky označte čtyři montážní otvory (otvory pro šroub 5,5 mm, záměrný kříž 25 mm).
3. Pokud se váš ethernetový kabel vede skrz zeď, pak vyřízněte nebo vyvrtejte díru o průměru přibližně 18 mm.
4. Vložte hmoždinky do otvorů 5,5 mm. Připevněte montážní držák ke zdi utažením šroubů do hmoždinek.



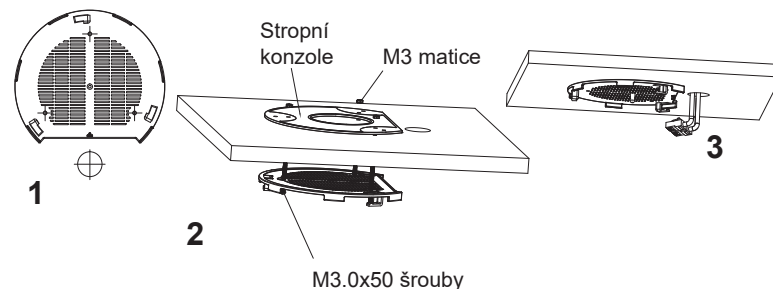
5. Připojte ethernetový kabel (RJ45) ke správným portům vašeho GWN7615.
6. Zarovnejte šipku na AP GWN7615 se šipkou na zajišťovacím jazýčku montážní konzoly a ujistěte se, že váš GWN je pevně usazen na montážní konzole.
7. Otočte GWN ve směru hodinových ručiček, dokud nezaklapne na místo a nezaklapne pojistka.



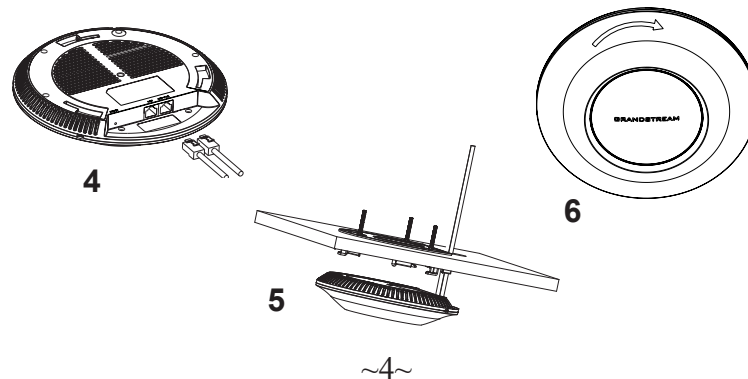
Montáž na strop

Poznámka: Pro optimální výkon pokrytí se doporučuje montáž na strop

1. Odstraňte stropní desky.
2. Umístěte stropní montážní konzoly do středu stropní desky a označte otvory pro upevňovací šrouby (otvory pro šrouby 5,5 mm, záměrný kříž 25mm).
3. Vložte šrouby do montážní konzole.



5. Připojte ethernetový kabel (RJ45) ke správným portům vašeho GWN7615.
6. Zarovnejte šipku na AP GWN7615 se šipkou na zajišťovacím jazýčku montážní konzoly a ujistěte se, že váš GWN je pevně usazen na montážní konzole.
7. Otočte GWN ve směru hodinových ručiček, dokud nezaklapne na místo a nezaklapne pojistka.



PŘIPOJTE SE K GWN7615 VÝCHOZÍ WI-FI SÍTI

GWN7615 ze použít jako samostatný přístupový bod po vybalení z krabice nebo po obnovení továrního nastavení, se standardně povolenou Wi-Fi.

Po zapnutí a připojení GWN7615 k síti, bude GWN7615 vysílat výchozí SSID na základě své MAC adresy GWN [posledních 6 číslic MAC] a náhodného hesla.

Poznámka: výchozí informace o GWN7615, SSID a heslo jsou vtištěny na štítku jednotky.



PŘÍSTUP KE KONFIGURAČNÍMU ROZHRANÍ

Počítač připojený k SSID GWN7615 nebo ke stejné síti jako GWN7615 může najít a získat přístup ke configuračnímu rozhraní pomocí jedné z níže uvedených metod:

Metoda 1: Najděte GWN7615 s použitím MAC adresy

1. Vyhledejte MAC adresu na štítku jednotky, je na spodní straně zařízení nebo na obalu.
2. Na počítači připojeném ke stejné síti jako GWN7615 zadejte následující adresu v prohlížeči: **https://gwn_<mac>.local**

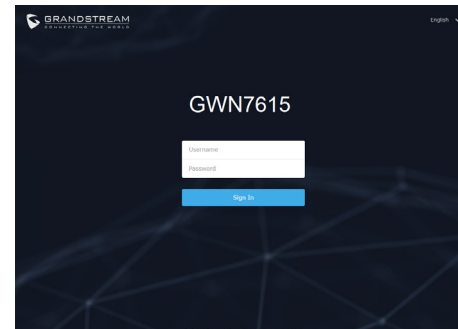
Příklad: okud má GWN7615 MAC adresu C0:74:AD:8B:4E:28, lze k této jednotce přistupovat zadáním **https://gwn_c074ad8b4e28.local** do prohlížeče.

Metoda 2: Najděte GWN7615 s použitím aplikace GWN Discovery Tool

1. Stáhněte a nainstalujte **GWN Discovery Tool** z naledujícího odkazu: <http://www.grandstream.com/tools/GWNDiscoveryTool.zip>
2. Otevřete GWN DiscoveryTool a klikněte na **Scan**.

3. Nástroj zjistí všechny přístupové body GWN76XX připojené v síti a zobrazí jejich MAC a IP adresy.
4. Kliknutím na **Manage Device** budete přesměrováni přímo na configurační rozhraní GWN7615 nebo zadejte ručně zobrazenou IP adresu do prohlížeče

Pro přihlášení zadejte uživatelské jméno a heslo. (Výchozí uživatelské jméno administrátora je „admin“ a výchozí náhodné heslo lze najít na štítku na GWN7615).



Poznámka:

- Ujistěte se, že GWN7615 již není spárován s jiným přístupovým bodem GWN76xx jako slave, GWN7000 Router Series nebo GWN.Cloud, jinak nelze přistupovat k configuračnímu rozhraní
- Pokud je GWN7615 již spárován, nezapomeňte sparování nejprve zrušit nebo provést reset do továrního nastavení.
- Je povinností zákazníka zajistit dodržování místních předpisů pro kmitočtová pásma, vysílací výkon a další.
- Chcete-li spravovat GWN7615 v cloudu, podívejte se prosím na <https://www.gwn.cloud>.

Podrobnější informace naleznete v online dokumentech a FAQ: <http://www.grandstream.com/our-products>