

## RF Management



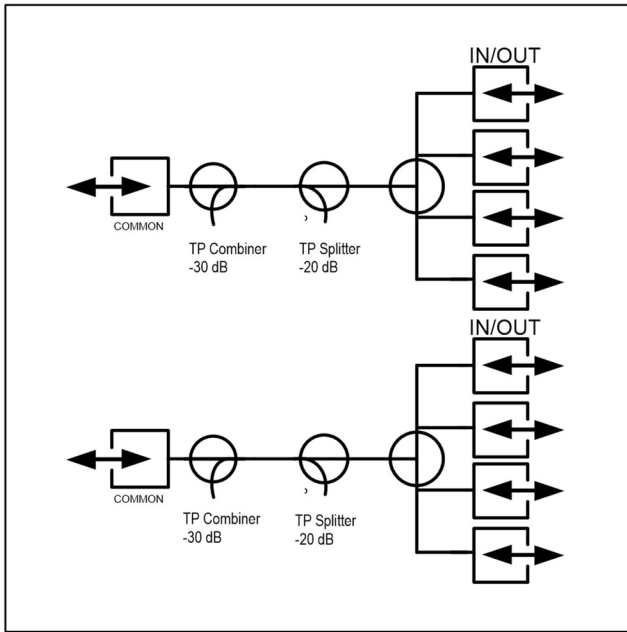
### TT-1x2T CS\*, TT-1x4D CS, TT-1x8 CS



### TECHNICKÉ PARAMETRE

Parametre		TT-1x4DCS	TT-1x8CS
Frekvenčný rozsah	MHz	5...1218	
Priebežný útlm	dB	≤9	≤14
Útlm v spätnom smere	dB	≥18	≥18
Port to Port izolácia	/	≥28 (typicky ≥32)	≥28 (typicky ≥32)
Konektory	/	F samica	F samica
Impedancia RF portov	Ohm	75	75
Rozsah pracovnej teploty	°C	0...+55	0...+55

### TT-1x4D CS



### TT-1x8 CS

