



EvoLine

19" DÁTOVÉ ROZVÁDZAČE

Estep[®]

19" dátové rozvádzače EvoLine

Vysoká nosnosť a kompletne rozložiteľný skelet

... až 1 000 kg



VYSOKÁ NOSNOSŤ

- Povolené zaťaženie 1 000 kg
- Nosné profily z 24-krát prekladanej ocele
- Povrchová úprava odolná proti oderu a nárazu

VYSOKÁ FLEXIBILITA

- Montovaný, kompletne rozložiteľný skelet
- Rozvádzače spájateľné do zostáv
- Dvojité značenie U na predných aj zadných 19" lištách
- Odnímateľná a uzamykateľná zadná stena aj bočnice
- Široký výber predných a zadných dverí
- 19" vertikálne lišty plynule posuvné
- Otváranie dverí v max. uhle 120°

MNOŽSTVO PRÍSLUŠENSTVA

- Káblové vstupy kryté protiprachovými kefami ako štandard
- Vertikálne kanály pre priame vyvádzanie patch káblov bez nutnosti používať horizontálne organizátory v rozvádzačoch šírky 800 mm
- Káblové očka pre vertikálne vedenie patch káblov v rozvádzačoch šírky 600 mm
- Rôzne police, napájacie bloky PDU

RÔZNE ROZMERY

- Od 22U do 47U
- Šírky 600 a 800 mm
- Hĺbky 600 až 1 000 mm

1 UZAMYKATEĽNÉ STENY

Zadná stena aj bočnice sú odnímateľné a uzamykateľné. Na bokoch sú dodatočné istené plastovými západkami.

3 KÁBLOVÝ VSTUP NA ZADNEJ STENE

Káblový vstup s vylamovacou záslepkou na zadnej stene. Iba rozvádzače výšky 42U.

5 DVOJITÉ ZNAČENIE U

Pre rýchlu identifikáciu pozície majú predné aj zadné 19" lišty značené U z oboch smerov.

7 KÁBLOVÉ VSTUPY S KEFOU

Všetky káblové vstupy v rozvádzačoch i v podstavcoch sú štandardne dodávané s kefou.

2 VENTILÁCIA NA STROPE

Ventilačné jednotky sa osádzajú na strop rozvádzača, čím je zabezpečený dokonalý odvod tepla. Zároveň nezaberajú pozície U.

4 NIVELAČNÉ NOŽIČKY

Pre stabilizáciu rozvádzačov do roviny. Dodávané ako štandard.

6 PLYNULE POSUVNÉ LIŠTY

Plynule posuvné 19" vertikálne lišty pre zmenu pozície zariadení v rozvádzači.

8 VERTIKÁLNE HD KANÁLY

Slúžia na priame vyvážovanie patch káblov bez nutnosti používať horizontálne organizátory. Pre úsporu miesta v rozvádzači.

Štandardná konfigurácia rozvádzačov EvoLine

Delené dvere ako štandard pre rozvádzače šírky 800 mm

Šírka 600 mm

Šírka 800 mm



PREDNÁ STRANA

Dvere z tvrdeného dymového bezpečnostného skla. Rozvádzače šírky 600 mm – jednokrídlové dvere s pákovou kľúčkou. Rozvádzače šírky 800 mm – dvojkřídlové dvere s 2 cylindrickými zámkami.

ZADNÁ STRANA

Zadná stena uzamykateľná cylindrickým zámkom a dodatočné istená plastovými západkami. Rozvádzače výšky 42U majú navyše vylamovací káblový vstup.

KÁBLOVÉ VSTUPY A VENTILÁCIA

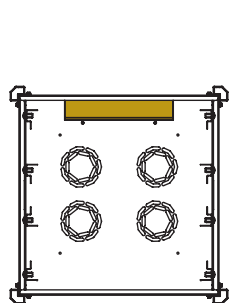
Všetky káblové vstupy sú v štandarde kryté protiprachovými kefami.

Rozvádzače šírky 600 mm – 1x vstup 55 x 300 mm na strope / 1x vstup 80 x 300 mm na dne.

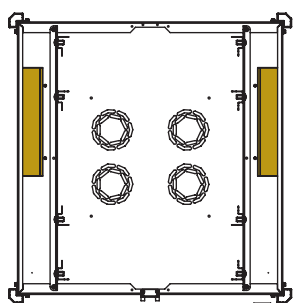
Rozvádzače šírky 800 mm – 2x vstup 55 x 300 mm na strope / 3x vstup 80 x 300 mm na dne.

V štandarde je možné osadiť ventilačné dosky s 2 alebo 4 ventilátormi.

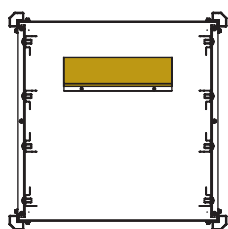
Konfigurácia so 6 ventilátormi na vyžiadanie.



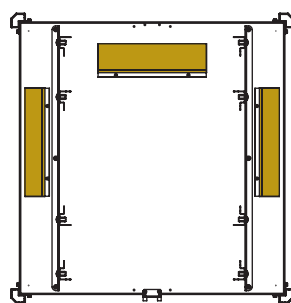
strop



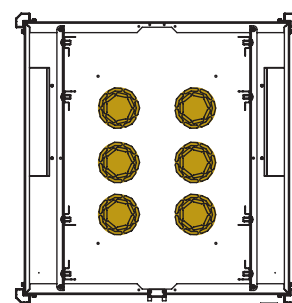
strop



dno



dno



6 ventilátorov
na vyžiadanie

Konfigurácie na vyžiadanie

Lepšie vetranie, vyššia mechanická odolnosť



1. S RÁMOM PO CELOM OBVODE

Predné dvere s tvrdeným sklom a rámom po celom obvode v prípade požiadavky na rovnaký vzhľad rozvádzačov rôznych širok.

Pre rozvádzače šírky 600 mm aj 800 mm.



2. PLECHOVÉ A PERFOROVANÉ

Predné a zadné plechové dvere pre zvýšenie mechanickej odolnosti vo výrobných priestoroch.

Predné a zadné perforované dvere pre výrazné zlepšenie ventilácie aktívnych zariadení.

Pre rozvádzače šírky 600 mm aj 800 mm.



3. DVOJKRÍDLOVÉ DVERE

Delené plechové a delené perforované dvere v prípade nedostatku miesta v serverovni.

Pre rozvádzače šírky 800 mm.



4. V ČIERNEJ FARBE

Rozvádzače v štýlovej čiernej RAL 9005 na vyžiadanie.

EvoLine 19" nástenné dátové rozvádzače

Jednoduchá inštalácia

... nosnosť až 65 kg



- Vysoká nosnosť
- Veľké množstvo príslušenstva
- Jednoduchý a moderný dizajn

PARAMETRE ROZVÁDZAČOV

- Výšky 7U, 9U, 12U, 16U a 20U
- Hĺbky 450 mm a 600 mm
- Výklopná základňa ako príslušenstvo
- Plynulo nastaviteľné 19" vertikálne lišty so značením U
- Káblové vstupy na vrchnej, spodnej a zadnej stene
- Nivelačné nožičky a kolieska ako príslušenstvo

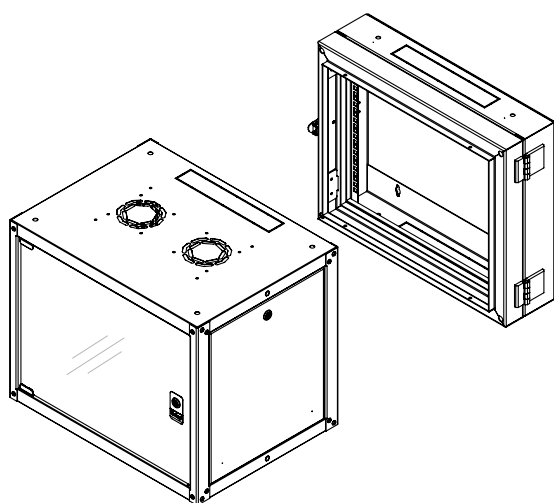


Výklopná základňa

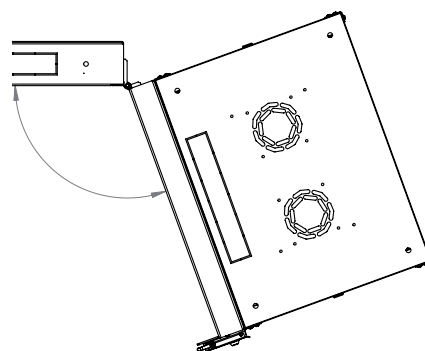
Pridaním základne vytvoríte vyklápatelný dátový rozvádzač s hĺbkou až 610 mm (platí pre dátové rozvádzače s hĺbkou 450 mm)

1 VÝKLOPNÝ DÁTOVÝ ROZVÁDZAČ

Dátový rozvádzač s hĺbkou 450 mm a výklopná základňa

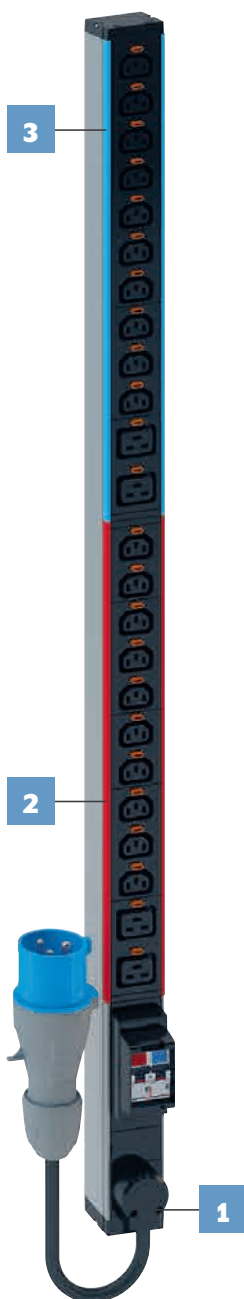
**2 JEDNODUCHÝ PRÍSTUP**

Vznikne výklopný dátový rozvádzač s hĺbkou 610 mm

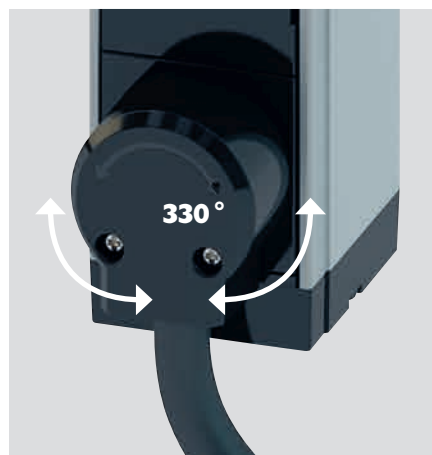


Základné vertikálne PDU

Efektívna správa napájania v serverových rozvádzačoch



1 OTOČNÝ PRÍVOD



Zmena orientácie

Káblový vstup je možné otáčať o 330°, vďaka čomu je osadenie bezproblémové v každom type rozvádzača.



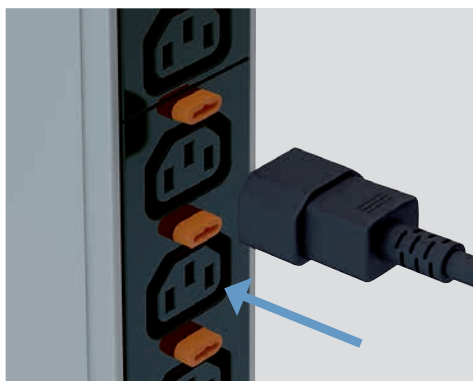
- Pre správu napájania v dátových rozvádzačoch s vyššou hustotou aktívnych zariadení
- Kapacita až 22 kW
- Zásuvky C13 a C19 vybavené univerzálnym patentovaným uzamykateľným systémom
- Formát 0U - vertikálna inštalácia v rozvádzačoch šírky 800 mm

- 1-fázové a 3-fázové, 16A alebo 32A
- Samostatne značené obvody
- Sledovanie aktuálneho odberu elektrickej energie
- Počty zásuviek rovnomerne rozdelené medzi obvody
- Kombinácie zásuviek 2P+T, C13, C19 na vyžiadanie



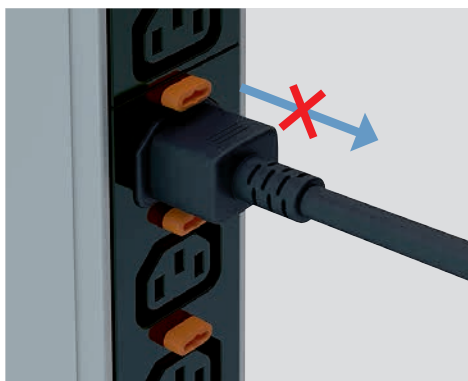
2 UZAMYKANIE

Funguje so všetkými napájacími káblami ukončenými bežnými konektormi C14 a C20.



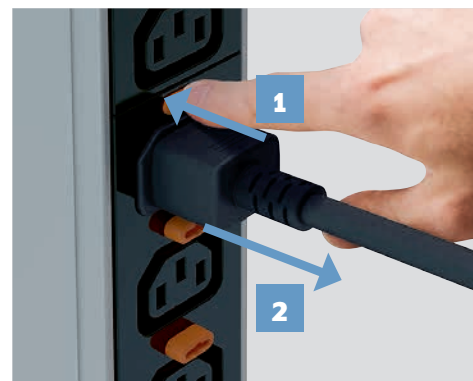
Zapojenie kábla

Štandardný napájací kábel od aktívneho zariadenia sa do zásuvky zasunie bežným spôsobom.



Uzamknutie kábla

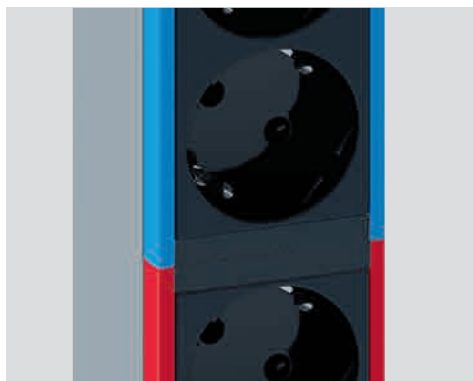
Po zasunutí sa kábel v zásuvke automaticky uzamkne pomocou patentovaného mechanizmu.



Vysunutie kábla

Po stlačení tlačidla sa kábel zo zásuvky automaticky vysunie.

3 IDENTIFIKÁCIA



Farebne značené obvody

Každý samostatne istený obvod je odlišne farebne označený, čo uľahčuje pripájanie aktívnych zariadení s viacerými zdrojmi.

4 MERANIE SPOTREBY



Ampérmeter

Zobrazenie aktuálneho odberu energie je dôležité pre:

- symetrické zaťaženie obvodov
- zistenie dostupnej kapacity napájania
- prekročenie kapacity a následné preťaženie

5 PRÍVODNÉ KÁBLE

Na výber sú rôzne možnosti prírodných káblov a vidlíc.

IEC 60309 16/32A 1-fáza



IEC 60309 16/32A 3-fázy



EXPRESNÉ
NACENENIE
A VÝROBA
ZÁKAZKOVÝCH
KONFIGURÁCIÍ



NACENENIE
DO 48 HODÍN



7 DNÍ
VÝROBA PDU



OD ZAREGISTROVANIA
OBJEDNÁVKY*

* PLATÍ PRE OBJEDNÁVKY DO 100 KS

✓ EXKLUZÍVNE LEGRAND

Základné horizontálne PDU

19" napájacie bloky s pridanou hodnotou



- Pre 19" a 10" rozvádzače
- Kapacita až 3 680 W
- Rýchlopínací systém inštalácie na 19" lišty
- Rôzne možnosti istenia (prepäťová ochrana, istič, prúdový chránič s nadprúdovou ochranou)
- Sledovanie aktuálneho odberu elektrickej energie
- Svetelná signalizácia stavu (vypnuté / zapnuté)
- Kombinácie zásuviek 2P+T, C13, C19 na vyžiadanie
- Prívodné káble na vyžiadanie - ukončené vidlicami 2P+T, IEC 16A, IEC 32A, C14, C20

1 RÝCHLOUČÍŇANIE ✓



UCHYTENIE BEZ NÁSTROJOV PDU

Je možné osadiť na 19" vertikálne lišty bez nutnosti použitia klasických skrutiek a matíc.

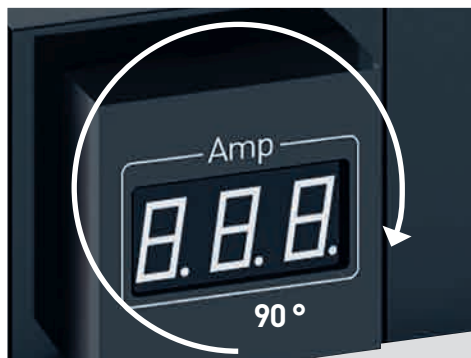
2 VODIDLO PRE KÁBEL ✓



OCHRANA PRED ZALOMENÍM

Káblové vodidlo umožňuje prívod kábla z 3 strán bez rizika zalomenia.

3 AMPÉRMETER ✓



OTOČNÝ DISPLEJ

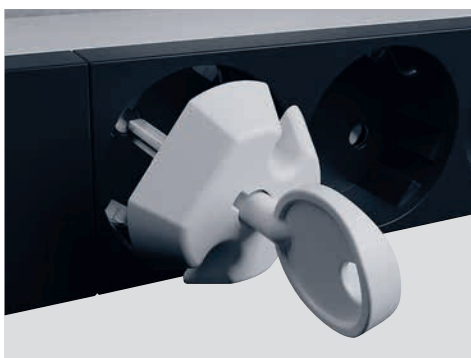
Displej ampérmetra je možné otočiť o 90°, vďaka čomu je čitateľný aj pri vertikálnej inštalácii.

4 UZAMKNUTIE VOĽNÝCH ZÁSUVIEK ✓



KONTROLA DOSTUPNOSTI NAPÁJANIA

Uzamykateľné záslepky umožňujú kontrolu nad pripájanými zariadeniami (napr. vysávač upratovačky...). Na odomknutie zásuvky slúži špeciálny kľúč.



Záslepky sú dostupné pre všetky typy zásuviek: 2P+T/UTE, Schuko, C13, C19.



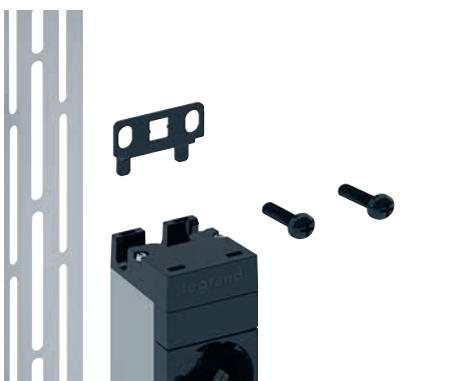
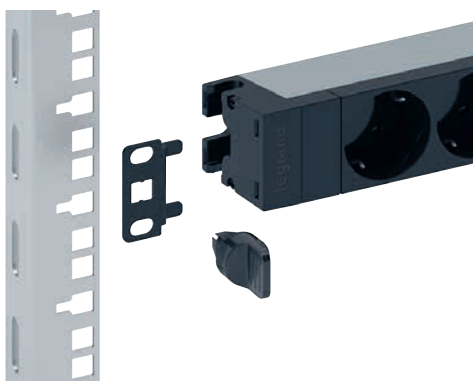
5 MODULÁRNA PO ✓



„HOT-SWAP“ PREPÄŤOVÁ OCHRANA

Modul prepäťovej ochrany je možné vymeniť za plnej prevádzky. LED indikátor signalizuje potrebu výmeny modulu.

6 MONTÁŽNE KONZOLY ✓



HORIZONTÁLNE ALEBO VERTIKÁLNE

Zmena orientácie PDU bez nutnosti použitia nástrojov. Pribalené montážne konzoly umožňujú horizontálnu aj vertikálnu orientáciu.

✓ EXKLUZÍVNE LEGRAND

Intelligentné vertikálne PDU

Meranie spotreby jednotlivých zariadení s vysokou presnosťou

4 ÚROVNE SPRÁVY NAPÁJANIA

Meranie spotreby na vstupe

Meranie spotreby na vstupe a spínanie jednotlivých zásuviek

Meranie spotreby na vstupe a po jednotlivých zásuvkách

Meranie spotreby na vstupe a po jednotlivých zásuvkách, spínanie zásuviek

UNIKÁTNE TECHNICKÉ CHARAKTERISTIKY

- Vysoká presnosť merania s odchýlkou max. +/- 1 %
- Kapacita až 55 kW
- IEC zásuvky vybavené systémom SecureLock™
- Farebný LED displej s rozlíšením 220 x 176 bodov
- Plne zapustené istiacie prvky
- Sensory pre monitoring prostredia
- Celé telo PDU vo farbe podľa požiadavky



Raritan®

A brand of  legrand®



Spokojní zákazníci Raritan



19" stojanové rozvádzače EvoLine

stojanové rozvádzače



EVO42U6060



EVO42U6060DU



EVO42U6060FP



EVO42U8080



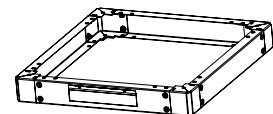
EVO42U8080EV

Príslušenstvo (organizátory, police...) dodávané spolu s montážnou sadou.

Bal.	Obj. č.	19" stojanové rozvádzače EvoLine																																																																																																												
		<p>Do zostáv spájateľné rozvádzače s montovaným skeletom. Predné dvere z bezpečnostného tvrdeného skla vybavené zámkom. Maximálny uhol otvorenia 120°. Rozvádzače šírky 600 mm – jednokridlové predné dvere. Rozvádzače šírky 800 mm – dvojkridlové predné dvere. Iné typy dverí na vyžiadanie. Odnímateľné bočnice aj zadná stena vybavené zámkom a 2 plastovými západkami. Zemniace káble súčasťou balenia. Plynu nastavitelné 19" vertikálne lišty s dvojitým značením U. Vrchné a spodné káblové vstupy osadené kefou. Rozvádzače výšky 42U s dodatočnými vylamovacím káblovým vstupom na zadnej stene. Príprava na osadenie ventilácie na strope. Nivelračné nožičky súčasťou rozvádzača. Fyzická šírka rozvádzačov s označením 800 je 780 mm. Štandardná farba: šedá RAL 7035 Farba na vyžiadanie: čierna RAL 9005 IP 20 – IK 08 Nosnosť: 1 000 kg</p>																																																																																																												
		<table border="1"> <thead> <tr> <th></th> <th>Výška bez nivelračných nožičiek</th> <th>Výška s nivelračnými nožičkami</th> <th>Výška s kolieskami</th> </tr> </thead> <tbody> <tr> <td>Výška 22U</td> <td></td> <td></td> <td></td> </tr> <tr> <td>1 EVO22U6060</td> <td>22U 600 x 600 mm</td> <td>1 083</td> <td>1 163</td> </tr> <tr> <td>1 EVO22U6080</td> <td>22U 600 x 800 mm</td> <td>1 083</td> <td>1 163</td> </tr> <tr> <td>Výška 26U</td> <td></td> <td></td> <td></td> </tr> <tr> <td>1 EVO26U6060</td> <td>26U 600 x 600 mm</td> <td>1 260</td> <td>1 285</td> </tr> <tr> <td>1 EVO26U6080</td> <td>26U 600 x 800 mm</td> <td>1 260</td> <td>1 285</td> </tr> <tr> <td>Výška 32U</td> <td></td> <td></td> <td></td> </tr> <tr> <td>1 EVO32U6060</td> <td>32U 600 x 600 mm</td> <td>1 527</td> <td>1 552</td> </tr> <tr> <td>1 EVO32U6080</td> <td>32U 600 x 800 mm</td> <td>1 527</td> <td>1 552</td> </tr> <tr> <td>1 EVO32U8060</td> <td>32U 800 x 600 mm</td> <td>1 527</td> <td>1 552</td> </tr> <tr> <td>1 EVO32U8080</td> <td>32U 800 x 800 mm</td> <td>1 527</td> <td>1 552</td> </tr> <tr> <td>Výška 42U</td> <td></td> <td></td> <td></td> </tr> <tr> <td>1 EVO42U6060</td> <td>42U 600 x 600 mm</td> <td>1 972</td> <td>1 997</td> </tr> <tr> <td>1 EVO42U6080</td> <td>42U 600 x 800 mm</td> <td>1 972</td> <td>1 997</td> </tr> <tr> <td>1 EVO42U6010</td> <td>42U 600 x 1 000 mm</td> <td>1 972</td> <td>1 997</td> </tr> <tr> <td>1 EVO42U8060</td> <td>42U 800 x 600 mm</td> <td>1 972</td> <td>1 997</td> </tr> <tr> <td>1 EVO42U8080</td> <td>42U 800 x 800 mm</td> <td>1 972</td> <td>1 997</td> </tr> <tr> <td>1 EVO42U8010</td> <td>42U 800 x 1 000 mm</td> <td>1 972</td> <td>1 997</td> </tr> <tr> <td>Výška 44U</td> <td></td> <td></td> <td></td> </tr> <tr> <td>1 EVO44U6060</td> <td>44U 600 x 600 mm</td> <td>2 060</td> <td>2 085</td> </tr> <tr> <td>1 EVO44U8080</td> <td>44U 800 x 800 mm</td> <td>2 060</td> <td>2 085</td> </tr> <tr> <td>1 EVO44U8010</td> <td>44U 800 x 1 000 mm</td> <td>2 060</td> <td>2 085</td> </tr> <tr> <td>Výška 47U</td> <td></td> <td></td> <td></td> </tr> <tr> <td>1 EVO47U6060</td> <td>47U 600 x 600 mm</td> <td>2 194</td> <td>2 219</td> </tr> <tr> <td>1 EVO47U8080</td> <td>47U 800 x 800 mm</td> <td>2 194</td> <td>2 219</td> </tr> <tr> <td>1 EVO47U8010</td> <td>47U 800 x 1 000 mm</td> <td>2 194</td> <td>2 219</td> </tr> </tbody> </table>		Výška bez nivelračných nožičiek	Výška s nivelračnými nožičkami	Výška s kolieskami	Výška 22U				1 EVO22U6060	22U 600 x 600 mm	1 083	1 163	1 EVO22U6080	22U 600 x 800 mm	1 083	1 163	Výška 26U				1 EVO26U6060	26U 600 x 600 mm	1 260	1 285	1 EVO26U6080	26U 600 x 800 mm	1 260	1 285	Výška 32U				1 EVO32U6060	32U 600 x 600 mm	1 527	1 552	1 EVO32U6080	32U 600 x 800 mm	1 527	1 552	1 EVO32U8060	32U 800 x 600 mm	1 527	1 552	1 EVO32U8080	32U 800 x 800 mm	1 527	1 552	Výška 42U				1 EVO42U6060	42U 600 x 600 mm	1 972	1 997	1 EVO42U6080	42U 600 x 800 mm	1 972	1 997	1 EVO42U6010	42U 600 x 1 000 mm	1 972	1 997	1 EVO42U8060	42U 800 x 600 mm	1 972	1 997	1 EVO42U8080	42U 800 x 800 mm	1 972	1 997	1 EVO42U8010	42U 800 x 1 000 mm	1 972	1 997	Výška 44U				1 EVO44U6060	44U 600 x 600 mm	2 060	2 085	1 EVO44U8080	44U 800 x 800 mm	2 060	2 085	1 EVO44U8010	44U 800 x 1 000 mm	2 060	2 085	Výška 47U				1 EVO47U6060	47U 600 x 600 mm	2 194	2 219	1 EVO47U8080	47U 800 x 800 mm	2 194	2 219	1 EVO47U8010	47U 800 x 1 000 mm	2 194	2 219
	Výška bez nivelračných nožičiek	Výška s nivelračnými nožičkami	Výška s kolieskami																																																																																																											
Výška 22U																																																																																																														
1 EVO22U6060	22U 600 x 600 mm	1 083	1 163																																																																																																											
1 EVO22U6080	22U 600 x 800 mm	1 083	1 163																																																																																																											
Výška 26U																																																																																																														
1 EVO26U6060	26U 600 x 600 mm	1 260	1 285																																																																																																											
1 EVO26U6080	26U 600 x 800 mm	1 260	1 285																																																																																																											
Výška 32U																																																																																																														
1 EVO32U6060	32U 600 x 600 mm	1 527	1 552																																																																																																											
1 EVO32U6080	32U 600 x 800 mm	1 527	1 552																																																																																																											
1 EVO32U8060	32U 800 x 600 mm	1 527	1 552																																																																																																											
1 EVO32U8080	32U 800 x 800 mm	1 527	1 552																																																																																																											
Výška 42U																																																																																																														
1 EVO42U6060	42U 600 x 600 mm	1 972	1 997																																																																																																											
1 EVO42U6080	42U 600 x 800 mm	1 972	1 997																																																																																																											
1 EVO42U6010	42U 600 x 1 000 mm	1 972	1 997																																																																																																											
1 EVO42U8060	42U 800 x 600 mm	1 972	1 997																																																																																																											
1 EVO42U8080	42U 800 x 800 mm	1 972	1 997																																																																																																											
1 EVO42U8010	42U 800 x 1 000 mm	1 972	1 997																																																																																																											
Výška 44U																																																																																																														
1 EVO44U6060	44U 600 x 600 mm	2 060	2 085																																																																																																											
1 EVO44U8080	44U 800 x 800 mm	2 060	2 085																																																																																																											
1 EVO44U8010	44U 800 x 1 000 mm	2 060	2 085																																																																																																											
Výška 47U																																																																																																														
1 EVO47U6060	47U 600 x 600 mm	2 194	2 219																																																																																																											
1 EVO47U8080	47U 800 x 800 mm	2 194	2 219																																																																																																											
1 EVO47U8010	47U 800 x 1 000 mm	2 194	2 219																																																																																																											

Bal.	Obj. č.	Spájacia sada
1	EBAYK1	Sada pre spojenie 2 stojanových rozvádzačov.

Bal.	Obj. č.	Podstavce
		<p>Kovové podstavce zložené zo 4 rohov a 4 odnímateľných stien. Zadná stena obsahuje káblový vstup s kefou. Výška 100 mm. Fyzická šírka podstavcov s označením 800 je 780 mm. Štandardná farba: šedá RAL 7035 Farba na vyžiadanie: čierna RAL 9005 Pre rozvádzače šírka x hĺbka (mm)</p>
1	EP6060	600 x 600
1	EP6080	600 x 800
1	EP6010	600 x 1 000
1	EP8060	800 x 600
1	EP8080	800 x 800
1	EP8010	800 x 1 000

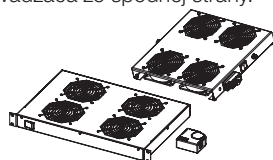


Bal.	Obj. č.	Kolieska
1	ECAST4	<p>Sada 4 montážnych koliesok, z ktorých 2 majú brzdu. Nosnosť na koliesko: 250 kg Nosnosť celková: 1 000 kg</p>

Bal.	Obj. č.	Ventilačné dosky
		<p>Integrovaný termostat. K aktivácii ventilácie dôjde pri prekročení teploty 35 °C. Hlučnosť 47 dB. 2,7-metrový pripájací kábel s 2P+E vidlicou, 230 VA Štandardná farba: šedá RAL 7035 Farba na vyžiadanie: čierna RAL 9005</p>

Bal.	Obj. č.	Stropné ventilačné dosky
1	EC2V	2x 230 VA ventilátor 1U
1	EC4V	4x 230 VA ventilátor 1U

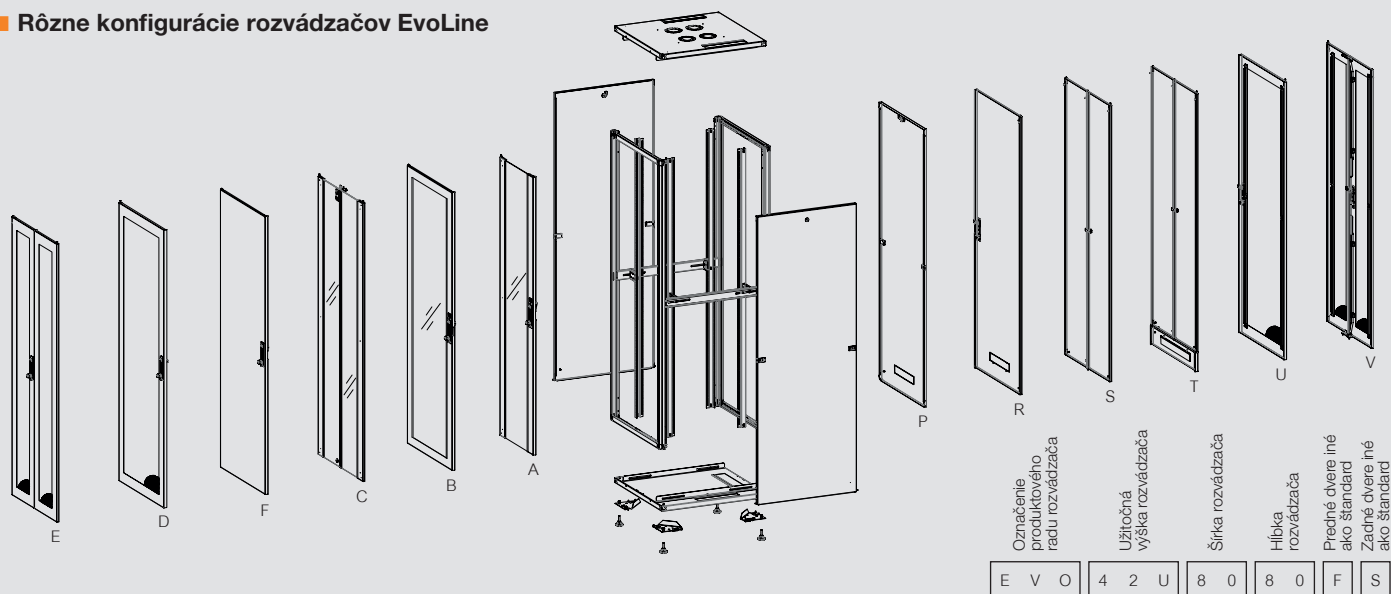
Bal.	Obj. č.	Ventilačné dosky 1U
1	EC1U2V	2x 230 VA ventilátor 1U
1	EC1U4V	4x 230 VA ventilátor 1U



19" stojanové rozvádzače EvoLine

výber dverí a rozmery rozvádzačov

Rôzne konfigurácie rozvádzačov EvoLine



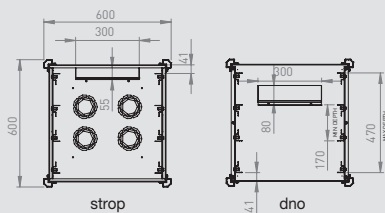
Označenie produktového radu rozvádzača	Užitočná výška rozvádzača	Šírka rozvádzača	Hĺbka rozvádzača	Predné dvere iné ako štandard	Zadné dvere iné ako štandard
E V O	4 2 U	8 0	8 0	F	S

Označenie dverí	Predné dvere	Rozvádzače šírky 600 mm	Rozvádzače šírky 800 mm
A	Dvere s tvrdeným sklom, rám po bokoch	Štandard	-
B	Dvere s tvrdeným sklom, rám po celom obvode	Voliteľné	Voliteľné
C	Dvojkridlové dvere s tvrdeným sklom, rám po bokoch	-	Štandard
D	Dvere so 63 % perforáciou a 1-bodovým zámkom	Voliteľné	Voliteľné
E	Dvojkridlové dvere so 63 % perforáciou a 3-bodovým zámkom	-	Voliteľné
F	Celoplechové dvere	Voliteľné	Voliteľné
Zadné dvere			
P	Celoplechová stena (bez pántov)*	Štandard	Štandard
R	Celoplechové dvere (s pántmi)	Voliteľné	Voliteľné
S	Dvojkridlové celoplechové dvere	-	Voliteľné
T	Dvojkridlové celoplechové dvere s oddeleným káblovým vstupom	Voliteľné	Voliteľné
U	Dvere so 63 % perforáciou a 1-bodovým zámkom	Voliteľné	Voliteľné
V	Dvojkridlové dvere so 63 % perforáciou a 3-bodovým zámkom	-	Voliteľné

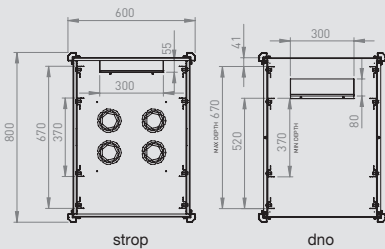
* káblový vstup na zadnej stene majú iba rozvádzače výšky 42U

Využitelné rozmery

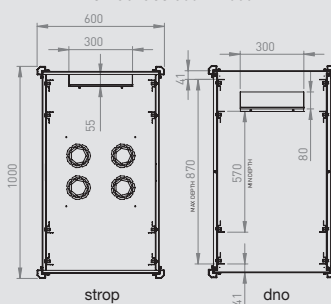
Rozvádzače 600 x 600



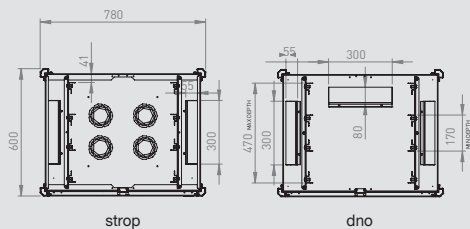
Rozvádzače 600 x 800



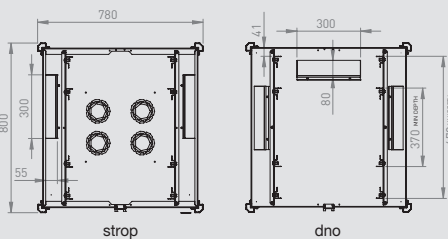
Rozvádzače 600 x 1000



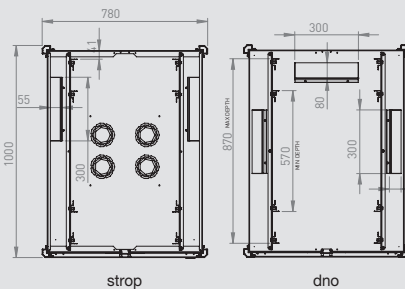
Rozvádzače 800 x 600



Rozvádzače 800 x 800



Rozvádzače 800 x 1000



EvoLine 19" nástenné dátové rozvádzače

nástenné dátové rozvádzače a príslušenstvo



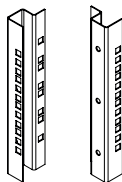
EVO9U6045

Príslušenstvo (organizátory, police) dodávané spolu s montážnou sadou.

Bal.	Obj. č.	EvoLine nástenné dátové rozvádzače		
		<p>Dvere z tvrdeného dymového bezpečnostného skla (hrúbka 4 mm) osadené zámkom. Maximálny uhol otvorenia 120°.</p> <p>Hĺbka 450 mm a 600 mm.</p> <p>Výklopná základňa s hĺbkou 160 mm ukotvitelná na stenu (pre rozvádzače s hĺbkou 450 mm).</p> <p>Plynulo nastaviteľné 19" vertikálne lišty so značením U.</p> <p>Káblové vstupy na vrchnej, spodnej a zadnej stene rozvádzača. Možné osadiť kefovým vstupom (obj. č. EBRSH). Maximálna nosnosť: 65 kg (nástenná inštalácia).</p> <p>Zemniacie káble súčasťou balenia.</p> <p>Možnosť osadiť nivelačné nožičky (obj. č. ELEVU) alebo kolieska (obj. č. ECSTW). Farba šedá RAL 7035.</p>		
		Hĺbka 450 mm	Hĺbka 600 mm	
1	EVO7U6045	EVO7U6060	Výška U	Výška mm
1	EVO9U6045	EVO9U6060	7U	405
1	EVO12U6045	EVO12U6060	9U	495
1	EVO16U6045	EVO16U6060	12U	626
1	EVO20U6045	EVO20U6060	16U	805
			20U	982
			Šírka mm	Hĺbka mm
				600

Bal.	Obj. č.	Výklopná základňa			
		<p>Vytvorí výklopný rozvádzač s hĺbkou 610 mm (iba pre rozvádzače s hĺbkou 450 mm).</p> <p>Jednoduchý prístup do rozvádzača zo zadnej strany.</p> <p>Farba šedá RAL 7035.</p>			
		Využitelný rozmer	Výška mm	Šírka mm	Hĺbka mm
1	EPB7U	7U	405	600	160
1	EPB9U	9U	495	600	160
1	EPB12U	12U	626	600	160
1	EPB16U	16U	805	600	160
1	EPB20U	20U	982	600	160

Bal.	Obj. č.	Zadné 19" vertikálne lišty	
		<p>Plynulo nastaviteľné 19" vertikálne lišty so značením U.</p> <p>Pre inštaláciu ťažkých prvkov.</p>	
1	EBR7U	7U	
1	EBR9U	9U	
1	EBR12U	12U	
1	EBR16U	16U	
1	EBR20U	20U	



Bal.	Obj. č.	Príslušenstvo	
		<p>Ventilačná jednotka</p> <p>Pre nástenné dátové rozvádzače. Osaditeľná na strop rozvádzača zo spodnej strany. Integrovaný termostat. K aktivácii ventilácie dôjde pri prekročení teploty 35 °C. Hlučnosť 47 dB.</p> <p>2,7-metrový pripájací kábel s 2P+E vidlicou, 230 VA</p> <p>Farba šedá RAL 7035</p> <p>2x ventilátor 230 VA</p>	
1	EC2VW		
		<p>Kefový vstup</p> <p>Na zakrytie káblových vstupov. Rozmer 298 x 69 mm.</p> <p>Kefový vstup 1 kus</p>	
1	EBRSH		
		<p>Nivelačné nožičky</p> <p>Pre stabilizáciu rozvádzačov do roviny v prípade montáže na podlahu.</p> <p>Nivelačné nožičky 4 ks</p>	
1	ELEVU		
		<p>Kolieska</p> <p>Sada 4 montážnych koliesok, z ktorých 2 majú brzdu.</p> <p>Kolieska 4 ks</p>	
1	ECSTW		

19" stojanové rozvádzače EvoLine

príslušenstvo



EVPM442 – priame vyvážovanie patch káblov

EVCT42



EHPM1UP

E2S1U25

ERNG44

E4S1U62SS

E4S1U62

ERNG87

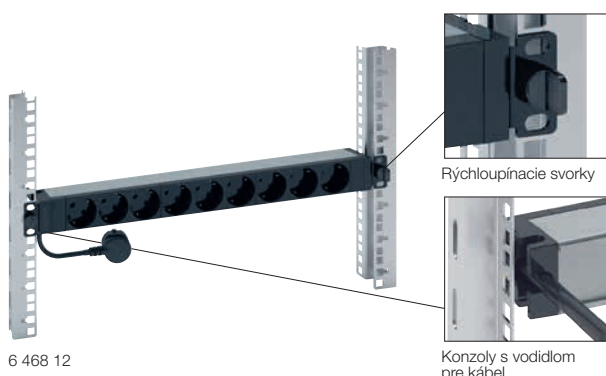
Príslušenstvo (organizátory, police...) dodávané spolu s montážnou sadou.

Bal.	Obj. č.	Horizontálne organizátory
1	EHPM1UP	Pre horizontálne vedenie patch káblov. Farba čierna
1	EHPM1UM	Organizátor 1U s plastovými okami
1	EHPM2UM	Organizátor 1U s kovovými okami
		Organizátor 2U s kovovými okami
Vertikálne vyvážovacie žľaby		
		Pre vertikálne vyvážovanie inštaláčnych káblov v rozvádzačoch. Upevnenie na bočné profily. Hĺbka x šírka: 10 x 94 mm
1	EVCT22	pre rozvádzače 22U
1	EVCT26	pre rozvádzače 26U
1	EVCT32	pre rozvádzače 32U
1	EVCT42	pre rozvádzače 42U
1	EVCT44	pre rozvádzače 44U
1	EVCT47	pre rozvádzače 47U
Vertikálne HD kanály pre patch káble		
		Pre vertikálne vedenie väčšieho množstva patch káblov v rozvádzačoch šírky 800 mm. Oblé plastové oká pre každé U. Patch káble po inštalácii ostanú zakryté vekami. Oválne otvory umožňujú prechod patch káblov medzi prednou a zadnou časťou rozvádzača. Inštalácia medzi 19" vertikálnu lištu a bočnú stenu rozvádzača. Farba čierna RAL 9005
Jednostranné vertikálne kanály		
		Pre vedenie patch káblov v 1 rozvádzači. Hĺbka x šírka: 168 x 77 mm
1	EVP261	sada 2 ks pre rozvádzače 26U
1	EVP321	sada 2 ks pre rozvádzače 32U
1	EVP421	sada 2 ks pre rozvádzače 42U
1	EVP441	sada 2 ks pre rozvádzače 44U
1	EVP471	sada 2 ks pre rozvádzače 47U
Obojstranné vertikálne kanály		
		Pre vedenie patch káblov v 1 rozvádzači aj medzi susediacimi rozvádzačmi. Hĺbka x šírka: 172 x 73 mm
1	EVP262	sada 2 ks pre rozvádzače 26U
1	EVP322	sada 2 ks pre rozvádzače 32U
1	EVP422	sada 2 ks pre rozvádzače 42U
1	EVP442	sada 2 ks pre rozvádzače 44U
1	EVP472	sada 2 ks pre rozvádzače 47U
Vyvážovacie háčiky pre patch káble		
		Pre vertikálne vedenie menšieho množstva patch káblov v rozvádzačoch šírky 600 mm. Sada 5 ks háčikov 44 x 60 mm
1	ERNG44	
1	ERNG87	Sada 5 ks háčikov 87 x 60 mm
Držiak vertikálnych PDU		
		Pre vertikálnu inštaláciu PDU v rozvádzačoch šírky 800 mm
1	EPDUH	Držiak PDU, sada 2 ks

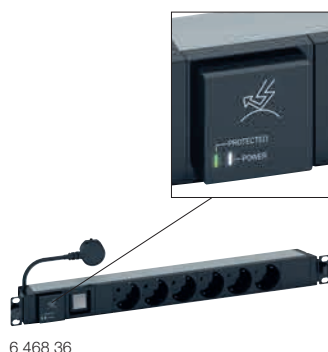
Bal.	Obj. č.	Pevné police
		Perforované pre efektívnejší odvod tepla. Sada skrutiek a matic súčasťou balenia. Nosnosť 50 kg. Farba čierna RAL 9005.
2-bodové uchytenie		
1	E2S1U25	Hĺbka 250 mm, výška 1U
1	E2S1U40	Hĺbka 400 mm, výška 1U
1	E2S2U55	Hĺbka 550 mm, výška 2U
4-bodové uchytenie fixné		
1	E4S1U42	Hĺbka 425 mm, výška 1U
1	E4S1U62	Pre rozvádzače hĺbky 600 mm
1	E4S1U82	Hĺbka 625 mm, výška 1U
1	E4S1U82	Pre rozvádzače hĺbky 800 mm
1	E4S1U82	Hĺbka 825 mm, výška 1U
1	E4S1U82	Pre rozvádzače hĺbky 1 000 mm
4-bodové uchytenie variabilné		
		Posuvné podpery pre uchytenie na zadné vertikálne lišty. Min. hĺbka 450 mm, max. hĺbka 575, výška 1U. Pre rozvádzače hĺbky 600 mm
1	E4S1U45A	Min. hĺbka 550 mm, max. hĺbka 675, výška 2U. Pre rozvádzače hĺbky 800 mm
1	E4S2U55A	Min. hĺbka 650 mm, max. hĺbka 775, výška 2U. Pre rozvádzače hĺbky 1 000 mm
1	E4S2U65A	
Výsuvné police		
		Perforované pre efektívnejší odvod tepla. Sada skrutiek a matic súčasťou balenia. Nosnosť 65 kg. Farba čierna RAL 9005.
1	E4S1U42SS	Hĺbka 425 mm, výška 1U
1	E4S1U62SS	Pre rozvádzače hĺbky 600 mm
1	E4S1U62SS	Hĺbka 525 mm, výška 1U
1	E4S1U82SS	Pre rozvádzače hĺbky 800 mm
1	E4S1U82SS	Hĺbka 825 mm, výška 1U
1	E4S1U82SS	Pre rozvádzače hĺbky 1 000 mm
Záslepky		
		Na zlepšenie prietoku vzduchu v rozvádzači.
Plastové		
		Inštalácia zaklapnutím na 19" profily bez nutnosti skrutkovania.
1	0 465 32	Výška 1U
1	0 465 33	Výška 2U
Kovové		
		Inštalácia pomocou skrutiek a matic (súčasťou balenia).
1	EBPN3	Výška 3U
1	EBPN4	Výška 4U
1	EBPN5	Výška 5U
1	EBPN6	Výška 6U
Osvetlenie		
		Pre komfortnejšiu prácu v rozvádzači.
Žiarivkové svietidlá		
		19" svietidlá výšky 1U. Napájanie 230 V.
1	ELF1UM	Svietidlo ovládané spínačom
1	ELF1UA	Svietidlo spínané automaticky pri otvorení dverí
LED svietidlá		
		Tenké magnetické LED svietidlo. Rozmery: 300 x 25 x 13,5 mm (Š x V x H). Dodávané s adaptérom.
1	ELF300M	LED svietidlo

Napájacie bloky LCS² pre dátové rozvážače

PDU – 19" napájacie bloky 1U



6 468 12



6 468 36

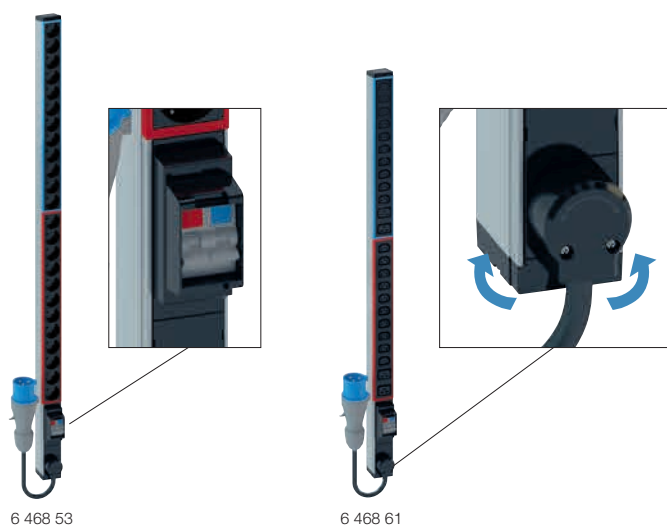
Pre bezpečné napájanie IT zariadení v 19" rozvážačoch. Napájanie 230 V – 50/60 Hz. Veľkosť 1U. Telo z hliníkového profilu. Ukončovacie konzoly vybavené rýchlopínacím systémom a vodidlom pre napájací kábel. Možnosť vertikálnej montáže. Zásuvky čiernej farby. Zásuvky 2P+T potočené o 55°. Zásuvky C13 a C19 vybavené univerzálnym uzamykateľným systémom, ktorý bráni nechcenému odpojeniu kábla.

Bal.	Obj. č.	Základné PDU 1U
		3 680 W
		2P+T/UTE zásuvky
1	6 468 05	Napájací blok 6x 230 V
1	6 468 10	Napájací blok 9x 230 V
1	6 468 11	Napájací blok 9x 230 V nezámená
		IEC 60320 zásuvky
		Pripojenie na svorkovnicu (okrem obj. č. 6 468 15)
1	6 468 14	Napájací blok 10x C13 zásuvka
1	6 468 15	Napájací blok 12x C13 zásuvka
		Prívodný kábel dĺžky 3 m s vidlicou
		16A IEC 60306 2P+T
1	6 468 09	Napájací blok 6x C13 + 2x C19 zásuvka
1	6 468 07	Napájací blok 6x C19 zásuvka
		Základné PDU 1U – 10"
		Pre 10" rozvážače.
		Pripájací kábel dĺžky 1 m ukončený klasickou vidlicou.
		3 680 W
1	6 468 00	Napájací blok 4x 230 V
		Základné PDU 1U so svetelnou signalizáciou
		LED indikátor signalizuje, či je PDU napájané alebo nie.
		LED vypínač signalizuje napájanie a umožňuje vypnúť PDU.
		Prívodný kábel dĺžky 3 m ukončený klasickou vidlicou.
		3 680 W
1	6 468 20	Napájací blok 9x 230 V + LED indikátor
1	6 468 22	Napájací blok 8x 230 V + LED spínač
		Základné PDU 1U s istením
		Istič aj prúdový chránič v ochrannom puzdre brániacim nechcenému vypnutiu.
		Pripájací kábel dĺžky 3 m ukončený klasickou vidlicou.
		3 680 W
1	6 468 30	Napájací blok 6x 230 V + 16A istič
1	6 468 33	Napájací blok 6x 230 V + 16A 30mA prúdový chránič s nadprúdovou ochranou

Bal.	Obj. č.	Základné PDU 1U s prepätovou ochranou
		Zabezpečuje bezpečné napájanie aj počas napätových špičiek.
		LED indikátory na PO signalizujú:
		- biely LED indikátor signalizuje, či je PDU napájané
		- zelený LED indikátor signalizuje, či prepätová ochrana funguje správne alebo je nutné vymeniť ju
		Modul prepätovej ochrany je možné vymeniť bez prerušenia napájania (hot swap).
		PDU vybavené vypínačom.
		Prívodný kábel dĺžky 3 m ukončený klasickou vidlicou.
		3 680 W
1	6 468 35	Napájací blok 6x 230 V + prepätová ochrana
		Výmenný modul prepätovej ochrany
		Modul prepätovej ochrany je možné vymeniť bez prerušenia napájania (hot swap).
1	6 468 97	Výmenný modul prepätovej ochrany
		Merateľné PDU 1U
		Meranie spotreby elektrickej energie pre: dosiahnutie symetrickej záťaže,
		zobrazenie zostávajúcej kapacity, predchádzanie preťaženiu a výpadkom napájania.
		Zobrazuje odber celého PDU.
		Otočný displej pre pohodlné zobrazenie odberu v každej inštalovanej polohe.
		3 680 W
		2P+T/UTE zásuvky
		Prívodný kábel dĺžky 3 m ukončený klasickou vidlicou.
1	6 468 40	Merateľný napájací blok 6x 230 V
		IEC 60320 zásuvky
		Pripojenie na svorkovnicu.
1	6 468 43	Merateľný napájací blok 6x C13 zásuvka
1	6 468 45	Merateľný napájací blok 6x C13 + 1x C19 zásuvka
1	6 468 44	Merateľný napájací blok 6x C19 zásuvka



Napájacie bloky LCS² pre dátové rozvádzače – PDU – vertikálne 1-f napájacie bloky 0U

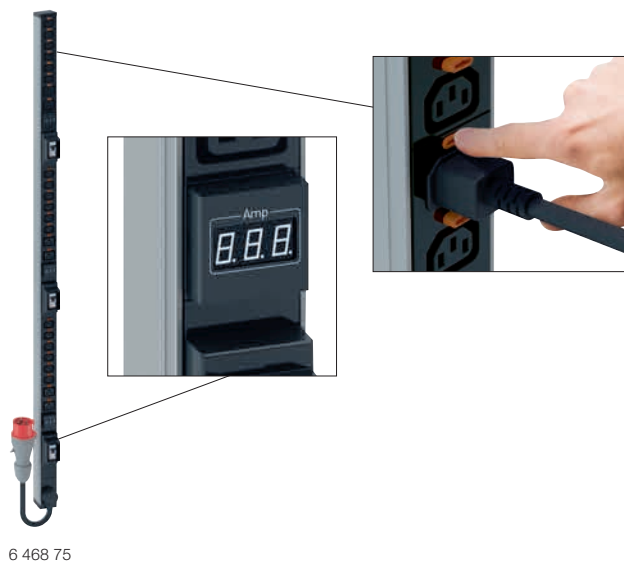


Technické a inšalačné charakteristiky **str. 19**

Pre napájanie v dátových rozvádzačoch s vyššou hustotou aktívnych zariadení.
 Jednofázové 230 V – 50/60 Hz vertikálne PDU 0U.
 Rozmery pozri strana 19.
 2 samostatne istené obvody so 16A ističmi v ochrannom puzdre brániacom nechcenému vypnutiu.
 Každý obvod samostatne farebne značený.
 Počet zásuviek rovnomerne rozdelený medzi obvody.
 Prívod kábla otočný o 330°, vhodný pre každú situáciu.
 Zásuvky 2P+T/UTE otočené o 55° a vybavené detskými clonkami.
 Zásuvky C13 a C19 vybavené univerzálnym uzamykateľným systémom, ktorý bráni nechcenému odpojeniu kábla.
 Montážne konzoly súčasťou balenia.
 Hliníkový profil, čierne zásuvky a ostatné funkcie.

Bal.	Obj. č.	Základné PDU 0U 1F
1	6 468 50	7,4 kW (2x 3 680 W) 2P+T/UTE zásuvky Vertikálne PDU 24x 230V Pripojenie kábla na svorky max. 6 mm ² .
1	6 468 51	Vertikálne PDU 24x 230V Prívodný kábel dĺžky 3 m s vidlicou 32A EN 60309 2P+T
1	6 468 56	IEC 60320 zásuvky Vertikálne PDU 24x C13 Pripojenie kábla na svorky max. 6 mm ² .
1	6 468 57	Vertikálne PDU 24x C13 Prívodný kábel dĺžky 3 m s vidlicou 32A EN 60309 2P+T
1	6 468 60	Vertikálne PDU 20x C13 + 4x C19 Pripojenie kábla na svorky max. 6 mm ² .
1	6 468 61	Vertikálne PDU 20x C13 + 4x C19 Prívodný kábel dĺžky 3 m s vidlicou 32A EN 60309 2P+T
		Merateľné PDU 0U 1F
		Meranie spotreby elektrickej energie pre: dosiahnutie symetrickej záťaže, zobrazenie zostávajúcej kapacity, predchádzanie preťaženiu a výpadkom napájania. Samostatný ampérmeter pre každý obvod. Otočný displej pre pohodlné zobrazenie odberu v každej inštalovanej polohe.
1	6 468 65	7,4 kW (2x 3 680 W) IEC 60320 zásuvky Merateľné vertikálne PDU 20x C13 + 4x C19 Pripojenie kábla na svorky max. 6 mm ² .
		Držiak vertikálnych PDU
1	EPDUH	Pre vertikálnu inštaláciu PDU v rozvádzačoch šírky 800 mm Držiak PDU, sada 2 ks

Napájacie bloky LCS² pre dátové rozvádzače – PDU – vertikálne 3-f napájacie bloky 0U



Technické a inšalačné charakteristiky **str. 19**

Pre napájanie v dátových rozvádzačoch s vyššou hustotou aktívnych zariadení.
 Trojfázové 380 V – 50/60 Hz vertikálne PDU 0U. Rozmery pozri strana 19.
 Obj. č. 6 468 70 / 75 – 3 samostatne istené obvody so 16A ističmi v ochrannom puzdre brániacom nechcenému vypnutiu. 1 obvod na fázu.
 Obj. č. 6 468 22 – 6 samostatne istených obvodov so 16A ističmi v ochrannom puzdre brániacom nechcenému vypnutiu. 2 obvody na fázu.
 Počet zásuviek rovnomerne rozdelený medzi obvody.
 Prívod kábla otočný o 330°, vhodný pre každú situáciu.
 Zásuvky 2P+T/UTE otočené o 55° a vybavené detskými clonkami.
 Zásuvky C13 a C19 vybavené univerzálnym uzamykateľným systémom, ktorý bráni nechcenému odpojeniu kábla.
 Montážne konzoly súčasťou balenia.
 Hliníkový profil, čierne zásuvky a ostatné funkcie.

Bal.	Obj. č.	Základné PDU 0U 3F
1	6 468 70	IEC 60320 zásuvky Vertikálne PDU 18x C13 + 6x C19 3 m prívodný kábel s vidlicou 16A EN 60309 3P+N+E 11 kW (3x 3 680 W)
1	6 468 22	Vertikálne PDU 6x C19 zásuvka 3 m prívodný kábel s vidlicou 32A EN 60309 3P+N+E 22 kW (6x 3680 W)
		Merateľné PDU 0U 3F
		Meranie spotreby elektrickej energie pre: dosiahnutie symetrickej záťaže, zobrazenie zostávajúcej kapacity, predchádzanie preťaženiu a výpadkom napájania. Samostatný ampérmeter pre každý obvod. Otočný displej pre pohodlné zobrazenie odberu v každej inštalovanej polohe.
1	6 468 75	11 kW (3x 3 680 W) IEC 60320 zásuvky Merateľné vertikálne PDU 18x C13 + 6x C19 Prívodný kábel dĺžky 3 m s vidlicou 32A EN 60309 3P+N+E
		Držiak vertikálnych PDU
1	EPDUH	Pre vertikálnu inštaláciu PDU v rozvádzačoch šírky 800 mm Držiak PDU, sada 2 ks

Napájacie bloky LCS² pre dátové rozvádzače – Príslušenstvo

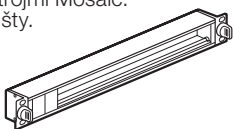


6 468 90



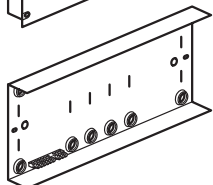
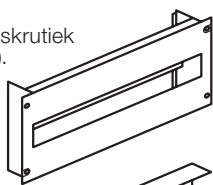
0 465 46 + 0 465 47

Bal.	Obj. č.	Konfigurovateľné bloky
1	6 468 99	Pre vlastnú konfiguráciu s prístrojmi Mosaic. Rýchloupínací systém na 19" lišty. Hliníkový profil. Blok šírky 19"
1	6 468 98	Kapacita 16 modulov Mosaic Blok šírky 10" Kapacita 8 modulov Mosaic



Bal.	Obj. č.	Uzamykateľné záslepky
1	6 468 90	Bráni nepovolenému použitiu napájacieho bloku. Vybratie záslepky je možné iba pomocou špeciálneho kľúča.
1	6 468 94	Sada 6 ks záslepiek pre zásuvky 2P+T + 1 kľúč
1	6 468 95	Sada 6 ks záslepiek pre zásuvky C13 + 1 kľúč

Bal.	Obj. č.	Multifunkčný DIN blok 24M 4U
1	0 465 46	Pre osadenie modulárnych prvkov (ističe, prúdové chrániče, prepäťové ochrany...) do 19" rozvádzačov. Kapacita 24 modulov. Výška 4U. Uchytenie na 19" lišty pomocou skrutiek a matic (nie sú súčasťou balenia). Blok s DIN lištou, dodávaný so záslepkami, veľkosť 24 modulov, farba čierna RAL 9005
1	0 465 47	Zadný kryt pre blok s DIN lištou. Použitie pre silnoprúdové aplikácie (viac ako 50 V). Zabezpečí IP XXB. Dodávaný s radovými svorkami (8 + 1).



PDU s vlastnou konfiguráciou

Vertikálne aj horizontálne



PARAMETRE

Prúd na vstupe 16/32 A – jednofázové alebo trojfázové PDU

Typy zásuviek na výber:

- Schuko (nemecký štandard)
- Britský štandard
- klasické 2P+T
- C13
- C19

Pripojenie:

- na svorky
- na C14/C20 konektor
- s prívodným káblom (rôzne dĺžky, plášte a vidlice)

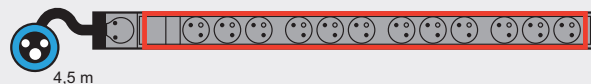
Ďalšie funkcie:

- ističe, prúdové chrániče, poistky, prepäťové ochrany
- spínače
- indikátory napájania
- ampérmetre
- identifikácia okruhov pomocou farieb

PRÍKLADY VLASTNÝCH KONFIGURÁCIÍ



19" základné horizontálne PDU 1U s 2 zásuvkami 2P+T, 1 zásuvkou C19 a 6 zásuvkami C13. Pripojenie pomocou 3-metrového prívodného kábla s konektorom C20.



Vertikálne základné PDU 0U s 12 zásuvkami 2P+T. Červená farba pre identifikáciu PDU. Pripojenie pomocou prívodného kábla dĺžky 4,5 m s otočným vstupom ukončeným vidlicou 16A IEC 60309.

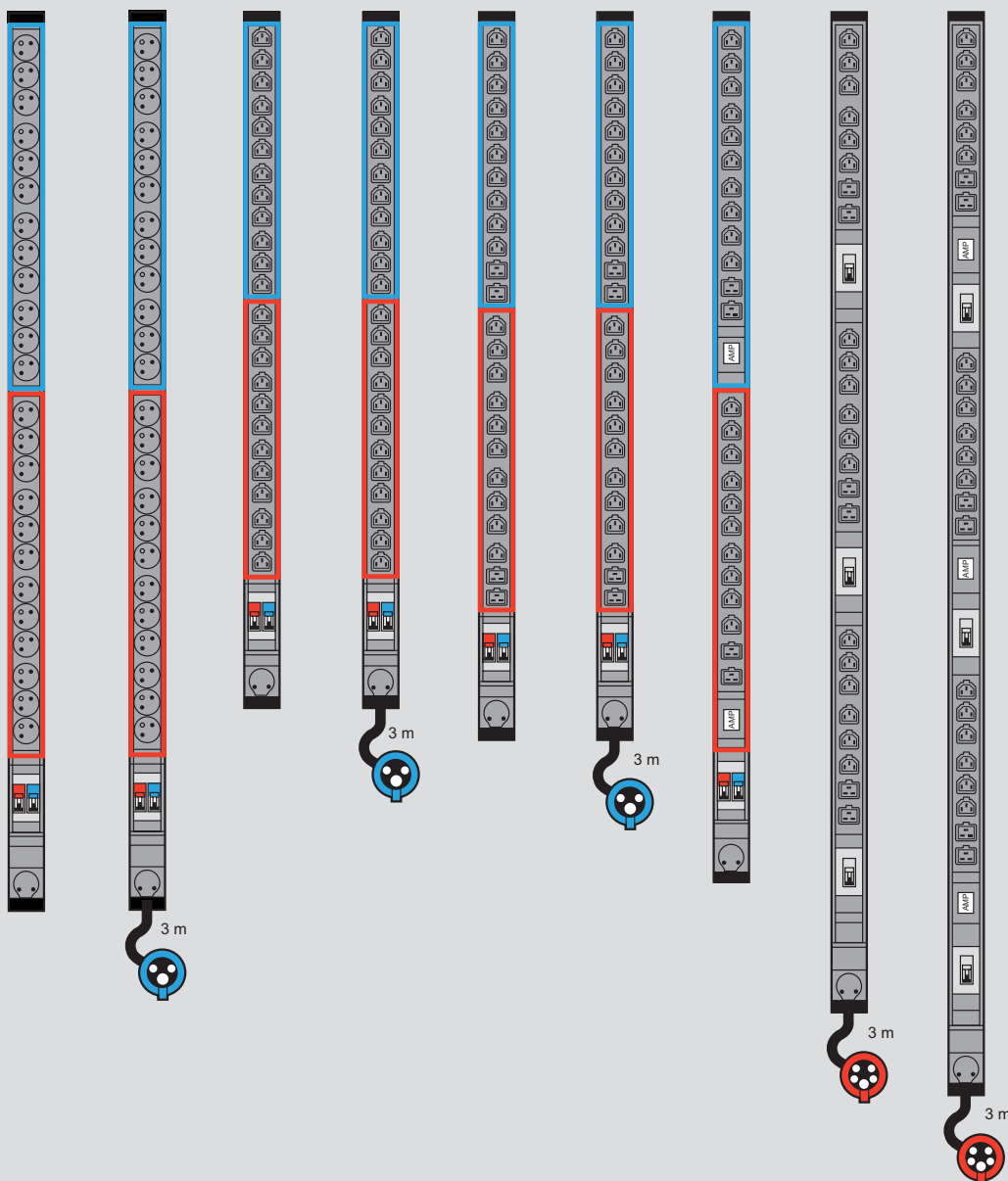
Pre vlastnú konfiguráciu kontaktujte Legrand

Napájacie bloky LCS² pre dátové rozvádzače

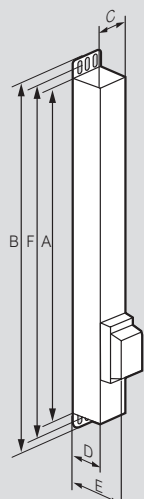
Vertikálne PDU 0U

Konfigurácie vertikálnych PDU 0U

6 468 50 6 468 51 6 468 56 6 468 57 6 468 60 6 468 61 6 468 65 6 468 70 6 468 75



Rozmery vertikálnych PDU (mm)



Obj.č.	Dĺžka		Šírka C	Hĺbka			Rozstup montážnych otvorov (min-max) F ⁽¹⁾
	A	B ⁽¹⁾		D	E ⁽²⁾		
6 468 50	1250	1294	52	52.5	87	1262-1292	
6 468 51	1250	1294	52	52.5	87	1262-1292	
6 468 56	1034	1078	52	52.5	87	1046-1076	
6 468 57	1034	1078	52	52.5	87	1046-1076	
6 468 60	1070	1114	52	52.5	87	1082-1112	
6 468 61	1070	1114	52	52.5	87	1082-1112	
6 468 65	1160	1204	52	52.5	87	1172-1202	
6 468 70	1340	1384	52	52.5	87	1352-1382	
6 468 75	1475	1519	52	52.5	87	1487-1517	

1 : Celková dĺžka vrátane montážnych konzol
2 : Celková hĺbka vrátane ističov

Rozvádzače serverové CloudMax

Pre efektívne chladenie
aktívnych zariadení



Pre ďalšie informácie kontaktuje Legrand

Rozvádzače vonkajšie v IP GuardLine

Rozvádzače vo vyššom
krytí až IP65



- Robustné anti-vandal vyhotovenie
- Štandardné rozmery 7 až 24U, hĺbka 450 a 600 mm
- Jednoplášťové alebo dvojplášťové steny
- 2-bodové alebo 3-bodové uzamykanie
- Povrchová úprava práškovým lakovaním RAL 7035
- Umiestnenie na podstavec so strieškou, na stenu, na stĺpy
- Rôzne možnosti termálneho manažmentu



Vyhotovenie s podstavcom



Nástenné vyhotovenie



Vyhotovenie na stĺp

Uličky a systémy Minkels

Prokročilé prístupy
k chladeniu
aktívnych zariadení

STUDENÉ ULIČKY



Základným spôsobom zvýšenia efektívnosti chladenia aktívnych zariadení je oddelenie prúdenia studeného a teplého vzduchu.

Existujú 3 základné prístupy, ako Legrand dokáže túto separáciu realizovať:

- koncept uzavretej studenej uličky
- koncept uzavretej teplej uličky
- alternatívne koncepty (odvod vzduchu komínom, hybridné uličky a pod.)

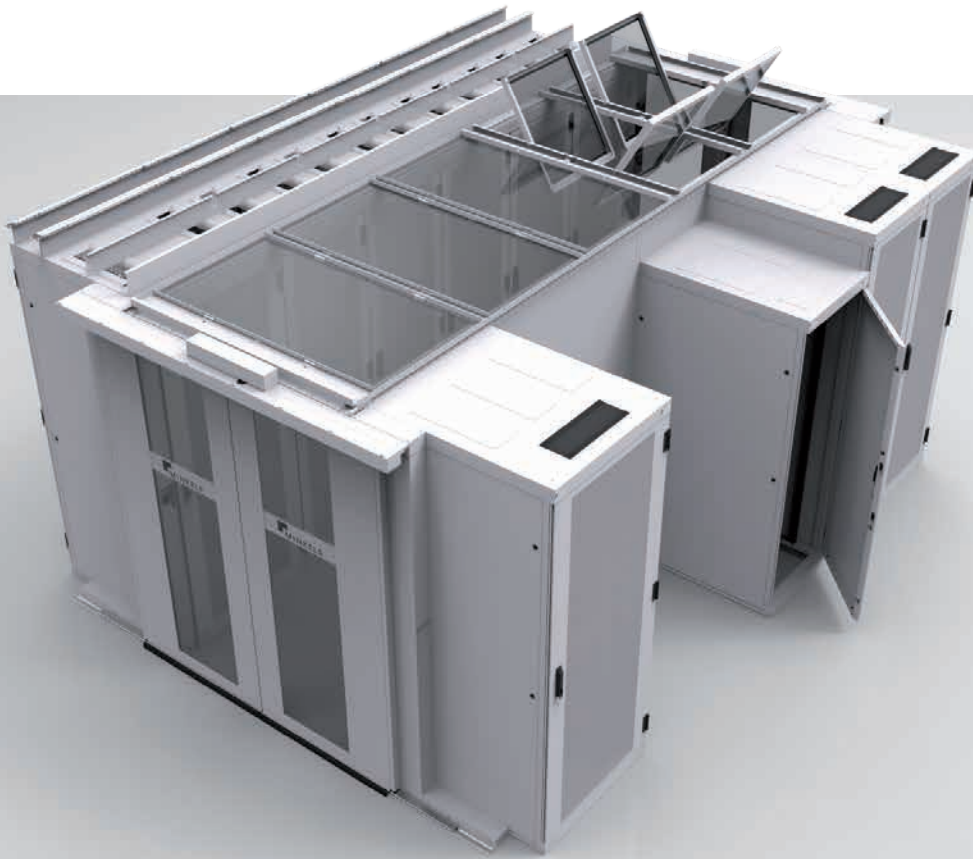
MIKRO DC



Serverovňa integrovaná v jednom rozvádzači predstavuje ideálne riešenie pre menšie a stredne veľké prevádzky. V jednom alebo viacerých 19" rozvádzačoch sú integrované tieto technológie:

- dátový rozvádzač (pasívne a aktívne zariadenia)
- silový rozvádzač
- chladenie
- záložný zdroj UPS

Štandardné konfigurácie je možné upraviť podľa potrieb zákazníka. Dá sa zvýšiť redundancia jednotlivých technológií, resp. je možné doplniť ďalšie, ako napríklad monitoring prostredia v rozvádzači. Samostatná technická miestnosť nie je už viac potrebná. Toto elegantné riešenie je možné umiestniť kdekoľvek v kancelárskych priestoroch.



MONITOROVACIE SYSTÉMY



Závislosť spoločností od informačných systémov sa stále zvyšuje. Vysoká dostupnosť je základnou požiadavkou na každú ICT infraštruktúru. Ideálny systém by mal byť dostupný na 100 %, 24 hodín denne.

To, bohužiaľ, nie je možné dosiahnuť. 99 % dostupnosť znie na prvý pohľad pôsobivo, v realite to však znamená, že váš systém nepracuje priemerne 15 minút denne. Za rok to predstavuje celé 4 dni. Takéto výpadky môžu vaše podnikanie do značnej miery ochromiť. Pomocou monitorovacieho systému VariControl-S je možné nežiadané výkyvy do značnej miery obmedziť.

PRÍDAVNÉ CHLADIACE JEDNOTKY



Bočné jednotky na báze chladiacej zmesi R410A. Inštalácia je jednoduchá a energetická náročnosť nízka. Riešenie je vhodné pre malé serverovne. Predstavuje zaujímavú alternatívu k investične náročnejšiemu chladeniu pomocou vody, ktoré nemusí byť vždy vhodné pre menšie inštalácie (cca do 65 m³).

ROZŠÍRTE SI SVOJE ODBORNÉ VEDOMOSTI!

Odborné články a novinky
zo sveta štruktúrovaných kabeláží:

<http://www.legrand.sk/odborne-clanky>

- Nová „Cat.8“ štandardizovaná
- Patch káble – znepokojujúce prieskumy trhu
- Význam certifikátov z nezávislých skúšobní
- Čím sa odlišuje singlemode OS1 a OS2?
- Ako PoE vplýva na kabeláž?
- A ďalšie...



NAVŠTÍVTE
NAŠE STRÁNKY

@ www.legrand.sk

 www.youtube.com/legrand

 www.legrandforum.sk



Legrand Slovensko, s. r. o.

Panónska cesta 7, 851 04 Bratislava 5
tel.: +421 2 32 15 36 01
e-mail: kontakt.bratislava@legrand.sk

pobočka Košice

Alvinczyho ul. 12, 040 01 Košice
tel.: +421 55 32 60 320
e-mail: kontakt.kosice@legrand.sk

www.legrand.sk