

WHU-927 – Distribučný zosilňovač

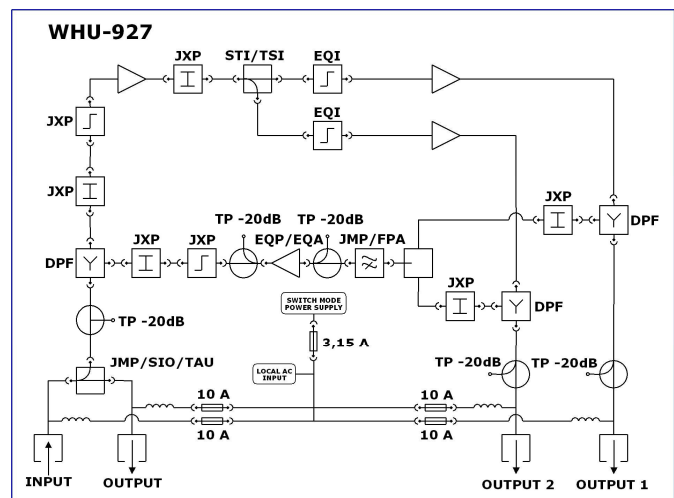


Univerzálny distribučný zosilňovač WHU-927/1

je určený na použitie v nových alebo modernizovaných sieťach CATV. Je vybavený dvoma nezávislými hybridmi, čo umožňuje pracovať s úrovňou distribučného signálu na jednom výstupe a úrovňou signálu budovy na druhom. Toto riešenie umožňuje znížiť počet zosilňovačov a optimalizovať kaskádové parametre.

Vlastnosti:

- dva nezávislé konečné výkonové zosilňovače založené na hybridnom obvode GaAs,
- vysoká výstupná úroveň: 2 x 127 dBuV,
- jednoduchá konfigurácia - plug-in moduly,
- aktívny alebo pasívny plug-in modul spätného smeru,
- vstupná / výstupná dvojité prepäťová ochrana,
- diaľkové napájanie pripojiteľné na ľubovoľný výstup,
- robustné kovové puzdro odolné voči nárazom.



Technická špecifikácia

DOPREDNÝ SMER		WHU-927
Frekvenčný rozsah	MHz	5 ÷ 65 / 87 ÷ 1000 5 ÷ 55 / 75 ÷ 1000 5 ÷ 42 / 55 ÷ 1000 5 ÷ 30 / 47 ÷ 1000
Zisk	dB	2 x 38 (pre medzistupeň STI-3,5 splitter)
Charakteristický zisk pri nastavení do roviny	dB	± 0,75
Max. výstupná úroveň - DIN 45004B	dBuV	2 x 127
Max. výstupná úroveň CENELEC (42 kanálov) s medzistupňovým vyrovnaním 9 dB	dBuV dBuV	2 x 114 2 x 114
Vstupné nastavenie zisk / ekvalizér	dB	plug-in JXP 0 ÷ 20
Inter-stage nastavenie		plug-in JXP 0 ÷ 10
EQI - medzistupňový ekvalizér	dB	0 ÷ 12 (plug-in moduly: 0, 3, 6, 9, 12dB)
Testovací výstup (1 x vstup / 2 x výstup)	dB	-20
Faktor šumu	dB	< 8
Útlm spätného odrazu pri všetkých vstupoch / výstupoch: - vo frekvenčnom rozsahu 5 - 40MHz - vo frekvenčnom rozsahu 40 - 1000 MHz	dB dB	20 20 @ 40MHz – 1,5 / oct.
SPÄTNÝ SMER		
Frekvenčný rozsah Určené filtrom duplex - zásuvný modul (DPF)	MHz	5...30 5...42 5...55 5...65
Zisk - meraný na zosilňovači IN / OUT	dB	-6 or 20
Charakteristický zisk pri nastavení do roviny	dB	±1
Max. výstupná úroveň:	dBuV	118
Vstupný / výstupný útlmový článok	dB	plug-in JXP 0 ÷ 20
Výstupný ekvalizér	dB	plug-in JXP 0 ÷ 10
Skúšobný test merací bod	dB	-20
Typ	/	Aktívny modul – EQA Pasívny modul – EQP (Modul pre špecifickú šírku pásma)
Faktor šumu	dB	< 6
OSTATNÉ		
Prevádzkové napätie	V AC / Hz	28 ÷ 65 / 50 ÷ 60
Spotreba energie	W	< 32
Spotreba prúdu pri 24V AC / 65V AC	A	1,55 / 0,65
Max. napájací prúd na ľubovoľnom RF porte	/	áno, max. 7A
Vstupný konektor (štandardný)	/	5/8
Výstupný konektor (štandardný)	/	5/8
Trieda ochrany	/	IP64
Rozsah prevádzkových teplôt	°C	-20 ÷ +60
Hmotnosť	kg	3,3
Rozmer (V x Š x H)	mm	255 x 202 x 95