

www.grandstream.cz



BE	BG	CZ	DK	DE	EE	IE	EL
ES	FR	HR	IT	CY	LV	LT	LU
HU	MT	NL	AT	PL	PT	RO	SI
SK	FI	SE	NO	IS	LI	CH	TR

In all EU member states, operation of 5150-5350 MHz is restricted to indoor use only.

Pro záruku a reklamace kontaktujte svého dodavatele.
Technická podpora <http://hd.grandstream.cz>



GWN7660

802.11ax 2x2:2
Wi-Fi 6 přístupový bod

Krátký instalační návod

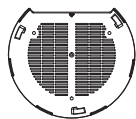
OPATŘENÍ

- Nepokoušejte se zařízení otevírat, rozebírat nebo upravovat.
- Nevystavujte toto zařízení teplotám mimo rozsah 0 °C to 45 °C v provozu a -10 °C to 60 °C při skladování.
- Nevystavujte GWN7660 prostředí mimo následující vlhkost: 10-90% RH (nekondenzující).
- Během spouštění systému nebo aktualizace firmwaru nepoužívejte GWN7660. Může dojít k nevratnému poškození zařízení.

OBSAH BALENÍ



1x GWN7660
Přístupový bod



1x montážní
konzole



1x stropní
montážní konzole



3x Šrouby
(PM 3 x 50)



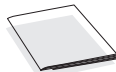
3x šrouby
(PA 3.5 x 20)



3x plastová
hmoždinka

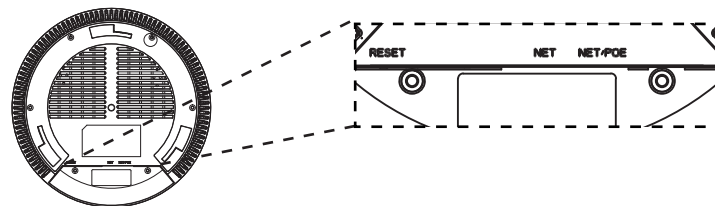


3x M3 matice



1 x instalační návod

GWN7660 PORTY



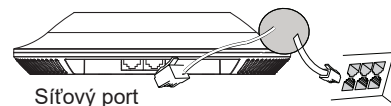
Port	Popis
NET/POE	Ethernet RJ45 port (10/100/1000Mbps) podporující PoE/PoE+.
NET	Ethernet RJ45 port (10/100/1000Mbps) pro připojení k routeru nebo k jinému GWN76xx.
RESET	Factory reset tlačítko. Stiskněte na 7 sekund pro reset do továrního nastavení.

NAPÁJENÍ A PŘIPOJENÍ GWN7660

GWN7660 může být napájen PoE/PoE+ switchem , postupujte dle následujících kroků:

Krok 1: Vložte RJ45 Ethernet kabel do síťového portu GWN7660.

Krok 2: Druhý konec kabelu vložte do uplink portu power over Ethernet (PoE/PoE+) switche.



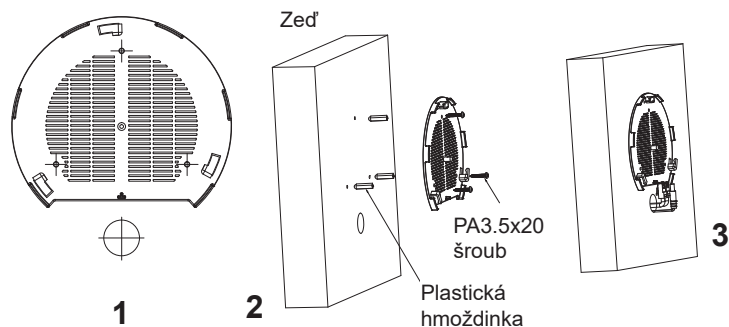
RJ45 Ethernet kabel do power over Ethernet (PoE/PoE+) switche

INSTALACE HARDWARE

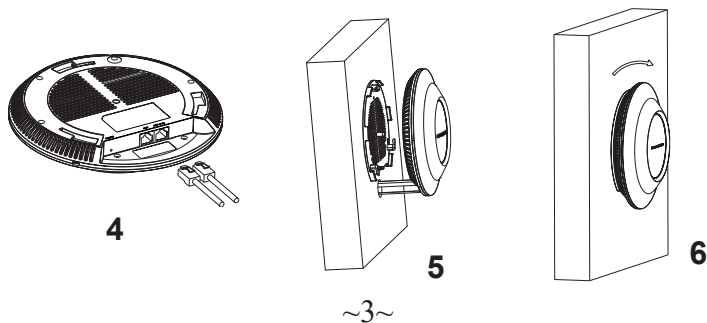
GWN7660 lze připevnit na zeď nebo strop, prosím držte se následujících kroků při instalaci.

Montáž na stěnu

1. Umístěte montážní konzoly na požadované místo na stěně tak, aby šipka směřovala nahoru.
2. Tužkou označte čtyři montážní otvory (otvory pro šrouby DIA 5,5 mm, otvor pro záměrný kříž DIA 25 mm).
3. Pokud se váš ethernetový kabel vede skrz zeď, vyřízněte nebo vyvrtejte kruh o průměru přibližně 18 mm.
4. Vložte hmoždinky do otvorů 5,5 mm. Připevněte montážní konzolu ke zdi zasunutím šroubů do hmoždinek.



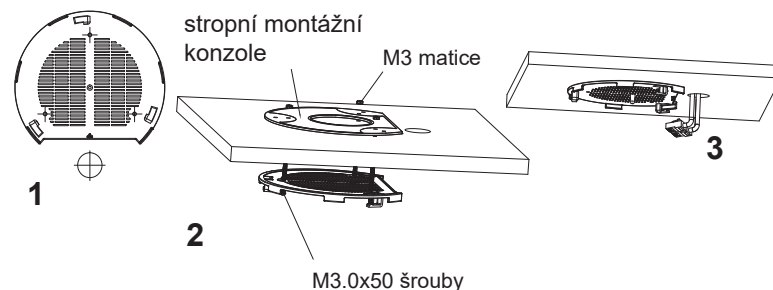
5. Připojte ethernetový kabel (RJ45) ke správnému portu GWN7660.
6. Zarovnejte šipku na GWN7660 se šipkou na zajišťovacím jazýčku montážní konzoly a ujistěte se, že je váš GWN pevně usazen.
7. Otočte GWN ve směru hodinových ručiček, dokud nezapadne na své místo a nenarazí na zajišťovací jazýček.



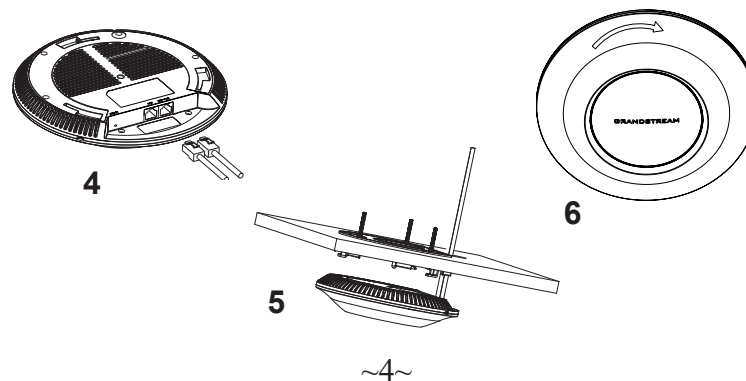
Montáž na strop

Poznámka: Pro optimální výkon pokrytí se doporučuje montáž na strop.

1. Odstraňte stropní desky.
2. Umístěte stropní montážní konzoly do středu stropní desky a označte otvory pro montážní šrouby (otvory pro šrouby DIA 5,5 mm, otvor pro záměrný kříž DIA 25 mm).
3. Zasuňte šrouby do montážní konzole.



4. Připojte ethernetový kabel (RJ45) ke správným portům GWN7660.
5. Zarovnejte šipku na GWN7660 se šipkou na zajišťovacím jazýčku montážní konzoly a ujistěte se, že je váš GWN pevně usazen na montážní konzoly a připojte síťové a napájecí kabely.
6. Otočte GWN ve směru hodinových ručiček, dokud nezapadne na své místo a nenarazí na zajišťovací jazýček.

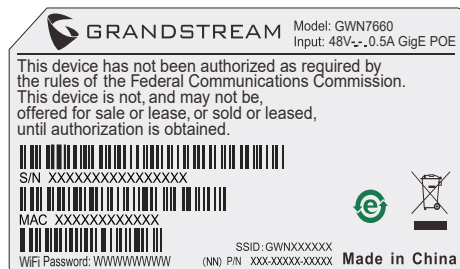


PŘIPOJENÍ K GWN7660 VÝCHOZÍ WIFI SÍTĚ

GWN7660 lze použít jako samostatný přístupový bod po vybalení z krabice nebo po obnovení továrního nastavení, se standardně povolenou Wi-Fi.

Po zapnutí GWN7660 a jeho připojení k síti, bude GWN7660 vysílat výchozí SSID na základě jeho MAC adresy [MAC posledních 6 míst] s náhodně vygenerovaným heslem.

Poznámka: Výchozí informace SSID a heslo GWN7660 jsou vytištěny na štítku jednotky.



PŘÍSTUP KE KONFIGURAČNÍMU ROZHRANÍ

Počítač připojený k SSID GWN7660 nebo ke stejné síti v které je GWN7660 může najít a získat přístup ke konfiguračnímu rozhraní pomocí jedné z níže uvedených metod:

Metoda 1: Najděte GWN7660 pomocí MAC adresy

1. Vyhledejte MAC adresu na štítku, který je na spodní straně zařízení nebo na obalu.
2. Do prohlížeče na počítači připojeném ke stejné síti jako GWN7660 zadejte následující adresu s použitím MAC adresy GWN7660 **https://gwn_<mac>.local**

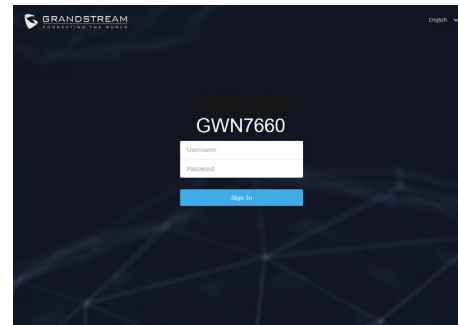
Příklad: Jestliže GWN7660 má MAC adresu 00:0B:82:8C:4D:F8, k této jednotce lze přistoupit zadáním **https://gwn_000b828c4df8.local** do prohlížeče.

Metoda 2: Najděte GWN7660 pomocí GWN Discovery Tool

1. Stáhněte a nainstalujte GWN DiscoveryTool z následujícího odkazu: <http://www.grandstream.com/tools/GWNDiscoveryTool.zip>
2. Otevřete GWN DiscoveryTool a klikněte na **Scan**.

3. Nástroj zjistí všechny přístupové body GWN76XX připojené v síti a zobrazí jejich MAC a IP adresy.
4. Kliknutím na **Manage Device** budete přesměrováni přímo na konfigurační rozhraní GWN7660 nebo zadejte ručně zobrazenou IP adresu do prohlížeče.

Pro přihlášení zadejte uživatelské jméno a heslo. (Výchozí uživatelské jméno administrátora je „admin“ a výchozí náhodné heslo lze najít na štítku na GWN7660).



Poznámky:

- Ujistěte se, že GWN7660 není spárován s jiným přístupovým bodem GWN76xx jako slave, GWN7000 Router Series, GWN Cloud nebo GWN Manager, jinak nelze získat přístup ke konfiguračnímu rozhraní.
- Pokud je GWN7660 již spárován, nezapomeňte jej nejprve odpárovat nebo obnovit tovární nastavení.
- Je odpovědností zákazníka zajistit soulad s místními předpisy pro frekvenční pásma, vysílací výkon a další.
- Chcete-li spravovat GWN7660 přes cloud, podívejte se na <https://www.gwn.cloud>.

Licenční podmínky GNU GPL jsou začleněny do softwaru zařízení a lze k nim přistupovat prostřednictvím webového uživatelského rozhraní zařízení na adrese my_device_ip/gpl_license. Rovněž je k dispozici zde: <http://www.grandstream.com/legal/open-source-software>
Chcete-li získat CD s informacemi o zdrojovém kódu GPL, odešlete písemnou žádost na adresu info@grandstream.com

Podrobnější informace najdete v online dokumentech a FAQ: <http://www.grandstream.com/our-products>