

STUDZIENKA TELEKOMUNIKACYJNA

SKO-1-PE

do montażu instalacji telekomunikacyjnych

MATERIAŁ

- polietylen

PRZEZNACZENIE

do budowy ciągów kanalizacji kablowej, umożliwiające dostęp do rur podczas wykonywania prac związanych z wciąganiem, łączeniem kabli telekomunikacyjnych, światłowodowych, teletechnicznych oraz podczas konserwacji kabli. Spełniają także funkcje studni rozdzielczych, magistralnych w układzie ciągów kanalizacyjnych, oraz wykorzystywane są jako studnie przelotowe, narożne, lub odgałęźne

ZALETY

- niewielki ciężar
- doskonała szczelność
- łatwość i szybkość montażu
- możliwość montażu w trudnych warunkach
- łatwość rozbudowy sieci
- łatwość utrzymania czystości
- trwałość wyrobu
- odporność na niskie temperatury
- możliwość recyklingu



Zeskanuj mnie.
Pełna karta katalogowa dostępna na
www.elplastplus.pl



OPIS TECHNICZNY

„ELPLAST+” Sp. z o.o. produkuje polietylenowe studnie kanalizacji teletechnicznej typu SKO-1-PE.

Stanowią one doskonałą alternatywę dla studni wykonanych w sposób tradycyjny np. betonowych.

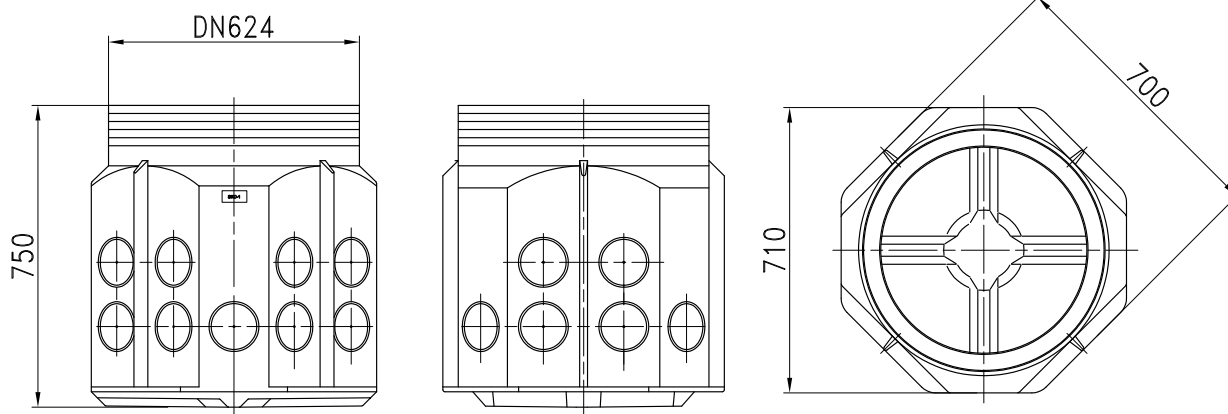
Studnie przeznaczone są do budowania ciągów kanalizacji kablowej i umożliwiają dostęp do rur podczas wykonywania prac związanych z wciąganiem, łączeniem kabli telekomunikacyjnych, światłowodowych, teletechnicznych oraz podczas konserwacji kabli. Spełniają także funkcje studni rozdzielczych,

magistralnych w układzie ciągów kanalizacyjnych, oraz wykorzystywane są jako studnie przelotowe, narożne, lub odgałęźne. Można je instalować wszędzie tam, gdzie mają zastosowanie studnie betonowe.

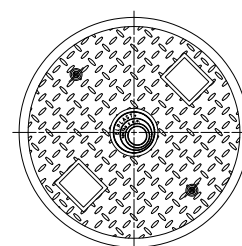
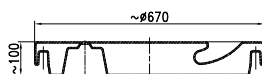
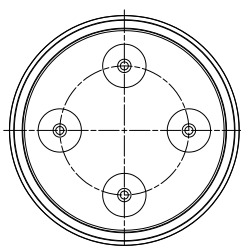
W przypadku konieczności stosowania studni w miejscach wymagających większego obciążenia można zastosować zamiast pokrywy polietylenowej klasy A15 kaptur uszczelniający zakładany na studnię a włąz, np. żeliwny, umieścić nad studnią na odpowiednio dobranej płycie betonowej. Zależnie od zamontowanej na studni uszczelki stosować należy kaptur uszczelniający DN 624-PE lub DN 650-PE.

Wprowadzanie rur można realizować przy pomocy: uszczelki gumowych, dogrzewanych półtłaczek, dogrzewanych króćców lub przy pomocy półtłaczek z gwintem i nakrętką. Montaż uszczelki gumowych i półtłaczek z gwintem i nakrętką możliwy jest do zrealizowania na placu budowy.

Pokrywę studni można dodatkowo wyposażyć w zamek z kluczem służącym do jej zamknięcia.



Korpus studni SKO-1-PE



Pokrywa Z600/DN624-PE

dystrybutor