

802.3af/at POE PowerBank

Model:WIS-PPB-AT

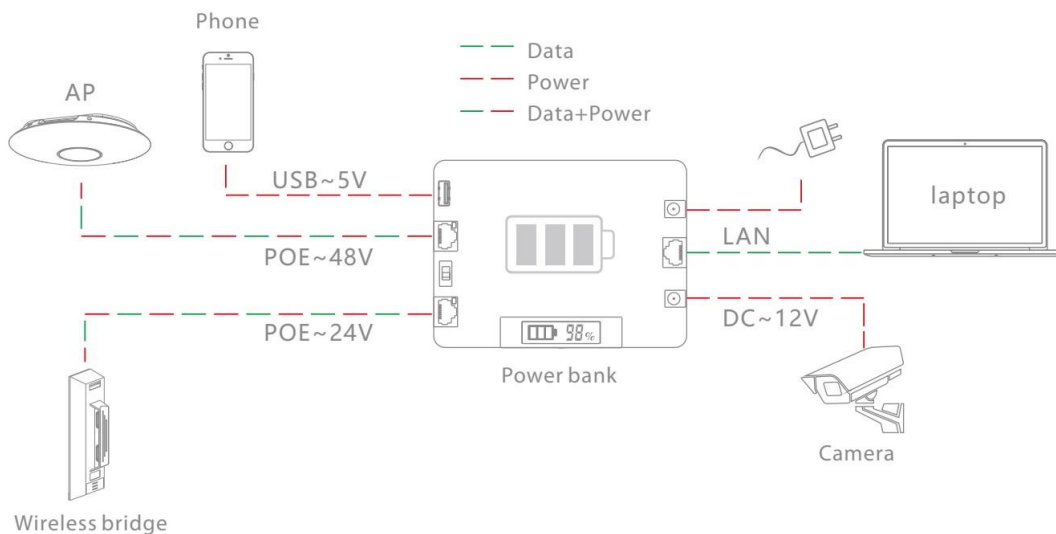


Užívateľská príručka

1. Pred použitím powerbanku nabite na plnú kapacitu dodávaným napájacím adaptérom.
2. Pri použití 12V výstupu použite priamo kábel.
3. Pri nabíjaní pomocou USB 2.0 prepnite prepínač na 24V alebo 48V pre 5V výstup.
4. Pri použití 24V výstupu prepnite prepínač na 24V a pripojte výrobok sieťovým káblom pre 24V.
5. Ak používate na napájanie výrobku výstup 48V, prepnite prepínač na 48V a pripojte výrobok sieťovým káblom pre výstup 48V.

Port LAN sa pripája k počítaču pomocou sieťového kábla. Výstup 12V a USB je možné používať súčasne.

Prevádzková schéma



Prevádzkové poznámky

1. Dlhodobé pripojenie 12,6V DC adaptéra k 12V výstupnému portu výrobok nepoškodí. Nabíjanie sa opätovne iniciuje až pri znovupripojení k vstupnému portu.
2. Výstupný sieťový port 24V je sieťový port 100M. Výstupný sieťový port 48V je gigabitový ethernet port.
3. Keď svie kontrolka 24V alebo 48V výstupného sieťového portu, prepnite prepínač späť do polohy OFF.
4. Keď sa na displeji zobrazí napätie, s=sknu m tlačidlá prepnite späť na percentá batérie.

Praktické aplikácie

