

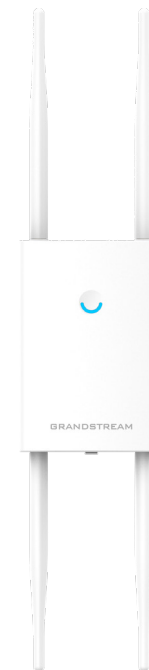
[www.grandstream.cz](http://www.grandstream.cz)



AT	BE	CY	CZ	DK	EE	FI
FR	DE	EL	HU	IE	IT	LV
LT	LU	MT	NL	PL	PT	SK
SI	ES	SE	UK	BG	RO	HR

In all EU member states, operation of 5150  
- 5350 MHz is restricted to indoor use only.

Pro záruku a reklamace kontaktujte svého dodavatele.  
Technická podpora <http://hd.grandstream.cz>



## GWN7630LR

Outdoor 802.11ac Wave-2 4x4:4  
Wi-Fi přístupový bod

**Kratký instalační návod**

## PŘEHLED

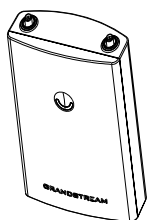
Tento Wi-Fi přístupový bod s dlouhým dosahem je navržen tak, aby poskytoval rozšířené pokrytí signálem, a je díky vodotěsnému pouzdru a technologii odolné vůči teplotě ideální pro venkovní Wi-Fi řešení.

GWN7630LR je vybaven dual-band 4x4:4 MU-MIMO technologií a sofistikovaným designem antény pro maximální propustnost sítě a rozšíření dosahu až do 300 metrů. Aby byla zajištěna snadná instalace a správa, používá GWN7630LR návrh řízení sítě pomocí zabudovaného controlleru do webového uživatelského rozhraní produktu. GWN7630LR je také podporován GWN. Cloud, bezplatné platformy pro správu Grandstream Wi-Fi AP. Je to ideálním Wi-Fi přístupovým bodem pro rozvoj voice-over-Wi-Fi, nabízí bezproblémové propojení Grandstream IP telefonů podporujících Wi-Fi. Díky podpoře pokročilých QoS, lowlatency real-time aplikací, mesh sítě a captive portálů, 200+ klienty na AP a dvěma gigabitovými porty s PoE/PoE+ je GWN7630LR ideální Wi-Fi přístupový bod pro střední bezdrátovou síť se střední až vysokou hustotou uživatelů.

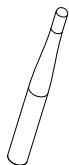
## OPATŘENÍ

- Nepokoušejte se zařízení otevírat, rozebírat nebo upravovat.
- Nevystavujte toto zařízení teplotám mimo rozsah 0 °C až 60 °C v provozu a -10 °C až 40 °C při skladování.
- Nevystavujte GWN7630LR prostředím mimo následující vlhkost: 10-90% RH (nekondenzující).
- Během spouštění systému nebo aktualizace firmwaru nepoužívejte GWN7630LR. Může dojít k nevratnému poškození zařízení.

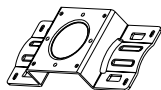
## OBSAH BALENÍ



GWN7630LR  
přístupový  
bod



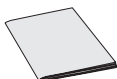
4x anténa



1x základní  
držák



4x šrouby  
(PM 3.0 x 7)



1x krátký instalační  
návod



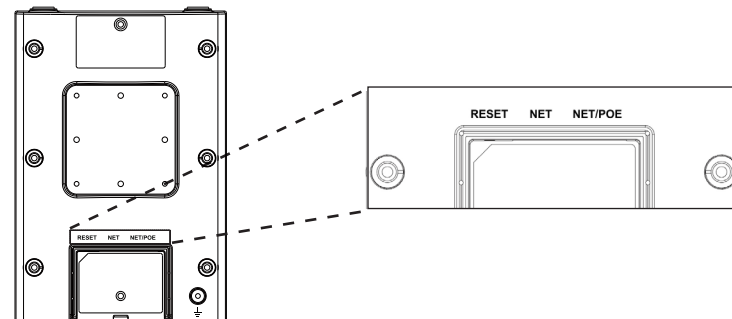
2x  
kovová  
páska



4x plastová  
hmoždika

~1~

## GWN7630LR PORTY



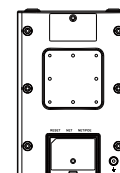
Port	Description
NET/POE	Ethernet RJ45 port (10/100/1000Mbps) podporující PoE/PoE+.
NET	Ethernet RJ45 port (10/100/1000Mbps) pro připojení k routeru nebo dalšího GWN76xx.
RESET	Factory reset tlačítko. Stiskněte na 7 sekund pro reset do továrního nastavení.

## NAPAJENÍ A PŘIPOJENÍ GWN7630LR

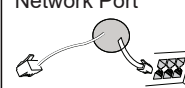
GWN7630LR může být napájen s použitím PoE/PoE+ switche postupujte dle následujících kroků:

**Step 1:** Zapojte RJ45 ethernetový kabel do síťového portu GWN-7630LR.

**Step 2:** Druhý konec kabelu připojte do PoE/PoE+ uplink portu switche.



Network Port



RJ45 ethernetový kabel pro napájení přes ethernetový (PoE/PoE+) switch

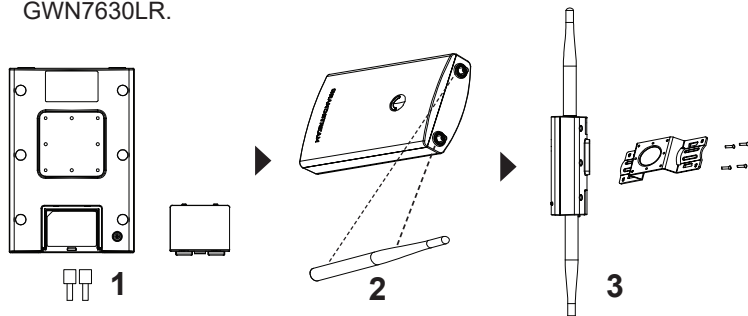
## INSTALACE HARDWARE

GWN7630LR lze namontovat na zeď nebo na kovovou lištu. Příslušnou instalaci najdete v následujících krocích.

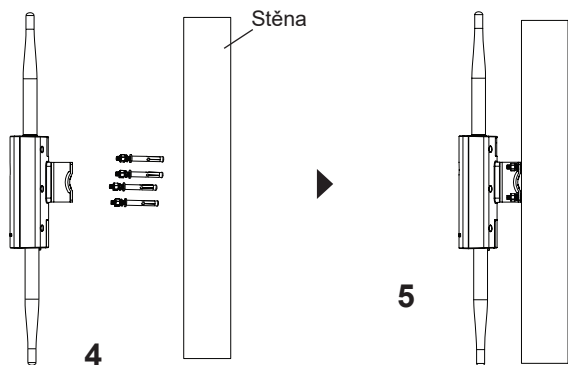
~2~

## Montáž na stěnu

1. Připojte ethernetový kabel (RJ45) ke správným portům vašeho GWN-7630LR a vložte kryt držáku.
2. Připojte všechny antény k anténním konektorům otáčením ve směru hodinových ručiček.
3. Připevněte základní držák šrouby (PM 3,0 x 7) na zadní stranu AP GWN7630LR.



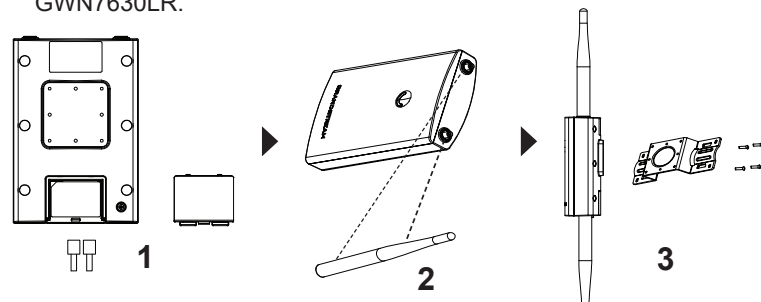
4. Vyrvejte do stěny čtyři otvory dle otvorů na základní konzole. Poté do každého otvoru vložte hmoždinku.
5. Připevněte přístupový bod GWN7630LR přes základní držák pomocí šroubů do zdi.



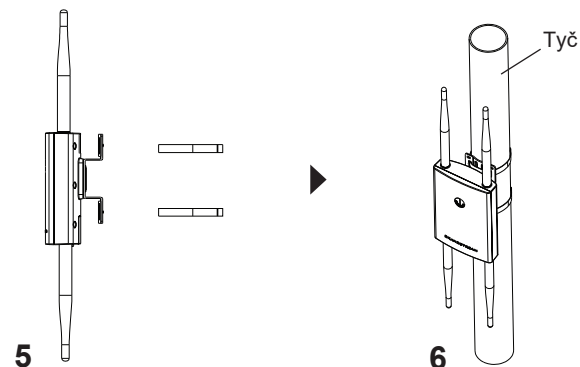
~3~

## Montáž na tyčový držák

1. Připojte ethernetový kabel (RJ45) ke správným portům vašeho GWN-7630LR a vložte kryt držáku.
2. Připojte všechny antény k anténním konektorům otáčením ve směru hodinových ručiček.
3. Připevněte základní držák šrouby (PM 3,0 x 7) na zadní stranu AP GWN7630LR.



4. Otevřete kovové pásky, otáčením zajišťovacího mechanismu proti směru hodinových ručiček. Můžete jej uvolnit ručně nebo pomocí šroubováku.
5. Vytáhněte konec kovového pásku a protáhněte jej přes zadní část základní konzoly.
6. Omotejte kovový pásek kolem tyče a pomocí šroubováku utáhněte zajišťovací mechanismus otáčením ve směru hodinových ručiček.



~4~

## PŘIPOJENÍ GWN7630LR VÝCHOZÍ Wi-Fi SÍŤ

GWN7630LR lze použít jako samostatný přístupový bod hned po vybalení z krabice nebo po obnovení továrního nastavení, se standardně povolenou Wi-Fi.

Po zapnutí a připojení GWN7630LR k síti, GWN7630LR vysílá výchozí SSID na základě své MAC adresy [posledních 6 číslic MAC] a s použitím náhodného hesla.

**Poznámka:** Výchozí informace SSID a heslo GWN7630LR jsou vytištěny na štítku na zadní straně jednotky.

## PŘÍSTUP KE KONFIGURAČNÍMU ROZHRANÍ

Na počítači připojeném k SSID GWN7630LR nebo do stejné sítě v které je GWN7630 může najít a získat přístup ke konfiguračnímu rozhraní pomocí jedné z níže uvedených metod:

### Metoda 1: Najděte GWN7630 pomocí jeho MAC adresy

1. Vyhledejte MAC adresu na štítku, který je na spodní straně zařízení nebo na obalu.

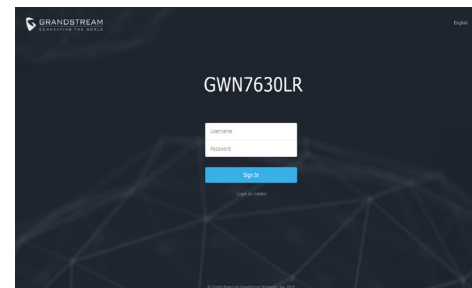
2. Do prohlížeče na počítači připojeném ke stejné síti jako GWN7630LR zadejte následující adresu s použitím MAC adresy GWN7630LR `https://gwn_<mac>.local`

Příklad: Jestliže GWN7630LR má MAC adresu 00:0B:82:8C:4D:F8, k této jednotce lze přistoupit zadáním `https://gwn_000b828c4df8.local` do prohlížeče.

### Metoda 2: Najděte GWN7600 pomocí GWN DiscoveryTool

1. Stáhněte a nainstalujte GWN DiscoveryTool z následujícího odkazu: <http://www.grandstream.com/tools/GWNDiscoveryTool.zip>
2. Otevřete GWN DiscoveryTool a klikněte na Scan.
3. Nástroj zjistí všechny přístupové body GWN76XX připojené v síti a zobrazí jejich MAC a IP adresy.

4. Kliknutím na Manage Device budete přesměrováni přímo na konfigurační rozhraní GWN7600LR nebo zadejte ručně zobrazenou IP adresu do prohlížeče.
5. Pro přihlášení zadejte uživatelské jméno a heslo. (Výchozí uživatelské jméno administrátora je „admin“ a výchozí náhodné heslo lze najít na štítku na GWN7630LR).



### Poznámka:

- Ujistěte se, že GWN7630 již není spárován s jiným přístupovým bodem GWN76xx jako slave, GWN7000 Router Series nebo GWN.Cloud, jinak nelze přistupovat k konfiguračnímu rozhraní
- Pokud je GWN7630 již spárován, nezapomeňte sparování nejprve zrušit nebo provést reset do továrního nastavení.
- Je povinností zákazníka zajistit dodržování místních předpisů pro kmitočtová pásma, vysílací výkon a další.
- Chcete-li spravovat GWN7630 v cloudu, podívejte se prosím na <https://www.gwn.cloud>

Licenční podmínky GNU GPL jsou začleněny do softwaru zařízení a lze k nim přistupovat prostřednictvím webového uživatelského rozhraní zařízení na adrese `my_device_ip/gpl_license`. Je také přístupná zde: <http://www.grandstream.com/legal/open-source-software>.  
Chcete-li získat CD s informacemi o zdrojovém kódu GPL, odešlete písemnou žádost na adresu [info@grandstream.com](mailto:info@grandstream.com)

Podrobnější informace naleznete v online dokumentech a FAQ: <http://www.grandstream.com/our-products>