

WHX-x29



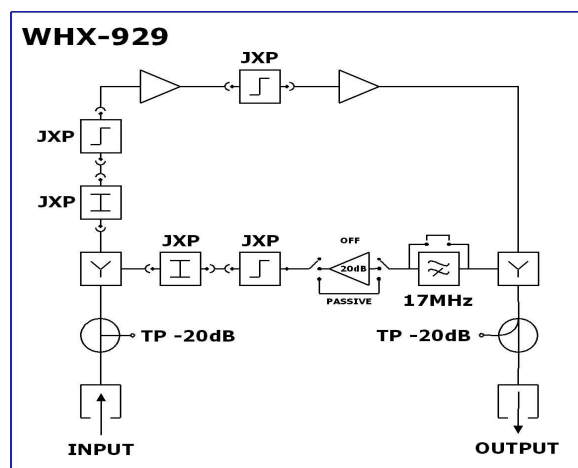
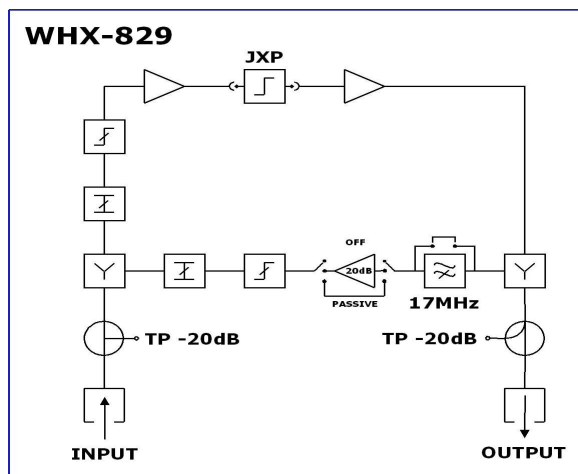
Zosilňovače WHX-829 a WHX-929 sú navrhnuté pre profesionálne multimedialne CATV siete, ktoré intenzívne využívajú spätný smer. GaAs hybridný obvod aplikovaný v WHXx29 zaručuje vysokú kvalitu parametrov signálu - vysokú výstupnú úroveň s veľmi nízkymi intermodulačnými deformáciami.

Technológia GaAs umožňuje zníženie výkonu a spotreby, ktorá má vplyv na sieť CATV náklady na údržbu. ,

Zosilňovač WHX je dostupný v dvoch verziách: WHX-829 s RF nastavením - vstavané potenciometre a WHX-929 s nastavením RF modulmi JXP.

Vlastnosti:

- Výstupný zosilňovač založený na hybridnom obvode GaAs s konfiguráciou Power Doubler
- Vysoká úroveň výstupu
- Šírka pásma 1 GHz
- Jednoduché nastavenie
- Spínateľná spätná dráha: pasívna / vypnutá / aktívna.
- Ochrana proti prepätiu
- Miestne alebo vzdialené napájanie.
- Robustné hliníkové teleso z liateho odliatku.



TECHNICAL SPECIFICATION

Forward path		WHX-829	WHX-929
Frequency range	MHz	Version R: 47...1000 Version M: 87...1000	
Gain	dB	38	
Gain characteristics flatness	dB	± 1,0	
Max. output level – DIN 45004B	dBuV	129	
Max. output level CENELEC (42 channels) interstage equalization 9 dB - CTB 60dBc - CSO 60dBc	dBuV dBuV	114 114	
Input attenuator	dB	adjustable 0...20	plug-in 0...20
Input equalizer	dB	adjustable 0...20	plug-in 0...20
Inter-stage equalizer	dB	plug-in 0...12	
Input, Output Test Point	dB	-20	
Noise factor	dB	< 7,5	
Return loss at all Inputs / Outputs: - In the frequency range of 5...40 MHz - In the frequency range of 40...1000 MHz	dB dB	18 18 @ 40MHz – 1,5 / oct.	
Return path			
Frequency range	MHz	Version R: 5...30 Version M: 5...65	
Operating mode	/	Configuration 1: Passive path Configuration 2: OFF (-50dB) – path disconnected, matching maintained Configuration 3: Active path, gain 20dB	
Gain	dB	-2,5 or 20	
Gain characteristics flatness	dB	± 1	
Max. output level - DIN 45004B	dBuV	115	
Output attenuator	dB	adjustable 0...20	plug-in JXP 0...20
Output corrector	dB	adjustable 0...10	plug-in JXP 0...10
Noise factor	dB	< 6	
Others			
Operating voltage - Local	V AC / Hz	195...253 / 50...60	
Operating voltage - Remote	V AC / Hz	24...65 / 50...60	
Current consumption for supply voltage 28V / 65V AC (active return path)	A	0,66/0,3	
Power consumption	W	<13,0	
Input connector "standard"		F	
Protection class	/	IP64	
Operational temperature range	°C	-20...+ 60	
Weight	kg	1,0	
Dimension (W x H x D)	mm	100 x 135 x 60	