

## MON-1x23



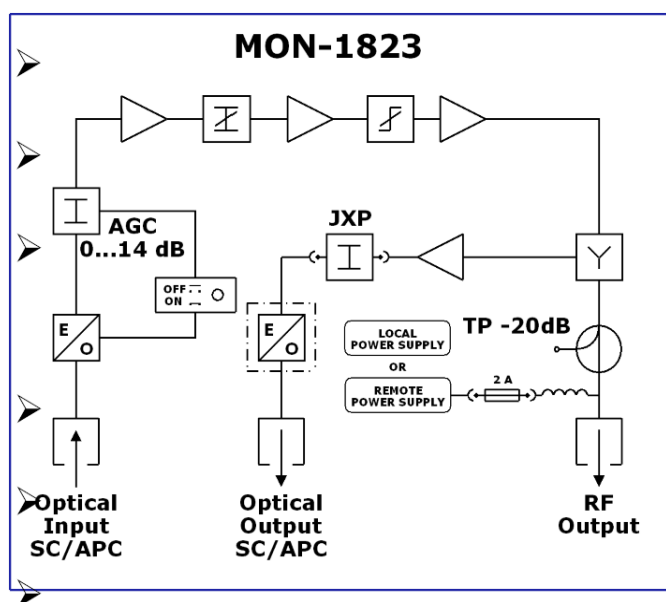
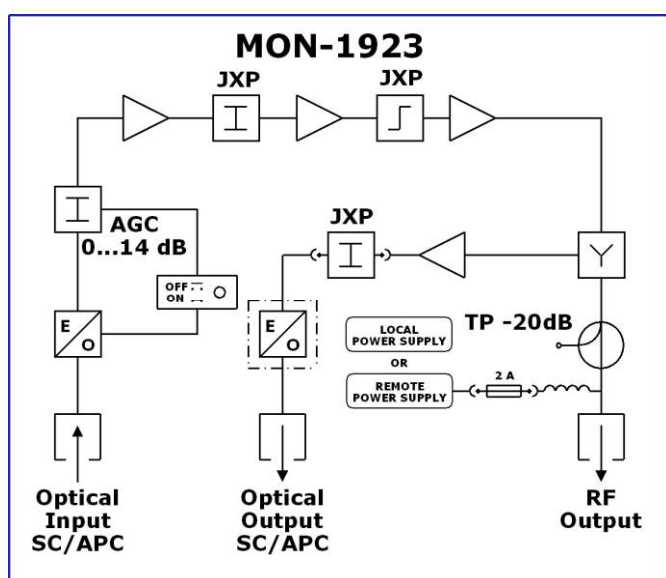
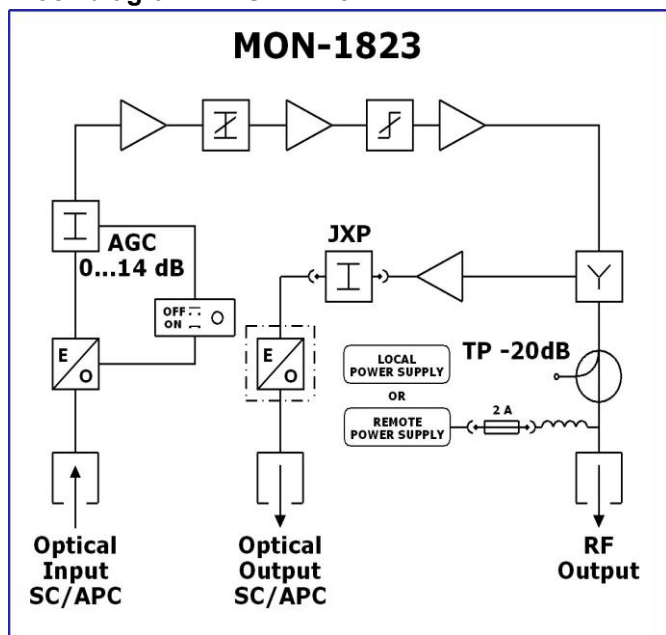
**MON-1x23** je moderný obojsmerný optický nod určený pre prácu v sieťach HFC, ktorý využíva technológiu DOCSIS. Nod je vybavený automatickým systémom zosilňovača - AGC. Tento systém reaguje na hodnotu optického výkonu na vstupe prijímača a koriguje ho, aby poskytol konštantný predtým nastavený výstupný signál.

**MON-1x23** môže byť vybavený jedným z dostupných optických vysielačov spätného smeru. V závislosti od individuálnych potrieb môže byť modul s laserom FP, DFB alebo CWDM.

### Vlastnosti:

- Určený pre siete HFC a FTTB,
- Frekvenčný rozsah 1 GHz,
- Jednoduchá konfigurácia - nastaviteľné a univerzálne zásuvné moduly,
- Zabudovaná AGC (Automatic Gain Control),
- 3 stupne LED indikácia vstupnej optickej úrovne výkonu,
- Optický vysielač je plug-in modul,
- Lokálne alebo diaľkové napájanie,
- Kovové, odlievané puzdro.

Block diagram – MON-1x23



## TECHNICAL PARAMETERS

TYP		MON-1823	MON-1923	
<b>OPTICKÉ PARAMETRE</b>				
Vstupný rozsah optického výkonu	dBm	-9...+1		
AGC	dBm	-6...0		
Optická návratnosť-strata	dB	≥40		
Optická vlnová dĺžka vstupu	nm	1100-1650		
Max. vstupná úroveň (bez poškodenia fotodetektora)	dBm	3		
Indikátor optického výkonu	/	Trojfarebná LED dióda: - oranžová: $P_{IN} < -6$ dBm - zelená: $-6 < P_{IN} < 0$ dBm - červená: $P_{IN} > 0$ dBm		
Šumové číslo	pA/(Hz) <sup>1/2</sup>	< 7		
Optický konektor	/	SC/APC		
Vysielač spätného smeru	/	plug-in modul		
<b>DOPREDNÝ SMER</b>				
Frekvenčný rozsah	MHz	ver1: 47...1006 ver2: 87...1006 ver3: 110...1006		
Zisk charakteristiky nerovnosti	dB	± 0,75		
Max. výstupná úroveň - DIN 45004B	dBμV	123		
Maximálna výstupná úroveň (CENELEC 42) Náklon 6 dB, 3,5% OMI - CTB ≤ 60dBc - CSO ≤ 60dBc	dBμV dBμV	109 109		
Stabilita RF výstupu v rozsahu AGC	dB	± 1,0		
Medzistupňové nastavenie zisku	dB	Variable 0...20	Fixed JXP 0...20	
Medzistupňové nastavenie náklonu	dB	Variable 0...20	Fixed JXP 0...20	
Výstupný testovací bod	dB	-20		
Spätný odraz na výstupe RF	dB	≥ 18 (40 MHz) -1,5 dB / oct		
<b>SPÄTNÝ SMER</b>				
Frekvenčný rozsah	MHz	ver1: 5...30 ver2: 5...65 ver2: 5...85		
Zisk spätného smeru	dB	20		
Zisk charakteristiky nerovnosti	dB	± 1,0		
Úprava úrovne	dB	Variabilný 0...20	Fixný JXP 0...20	
<b>OSTATNÉ</b>				
Napájanie (v závislosti od typu)				
Lokálne	V AC / Hz	180...253 / 50-60		
Diaľkové	V AC / Hz	24...65 / 50-60		
Spotreba energie	W	9		
Výstupný konektor	/	F		
Trieda ochrany	/	IP54		
Rozsah pracovných teplôt	°C	-20...+ 60		
Váha	kg	1,1		
Rozmery	mm	107x155x75		
<b>TYPY OPTICKÉHO TRASMITERA</b>		<b>OTBM-1310FP</b>	<b>OTBM-1310DFB</b>	<b>OTBM-xxxxDFB</b>
Vlnové dĺžky	nm	1310	1310	1550 / CWDM *
Výstupný optický výkon	dBm/mW	0/1	03.2	03.2
Typ laseru	/	FP	DFB	DFB
Optický konektor	/	SC/APC		