



Zosilňovač WHO-929NG bol vyvinutý pre profesionálne multimediálne káblové televízne siete, ktoré používajú aj prenos v spätnom smere, najmä tie, ktoré majú architektúru HFC.

Prístroj je riadený univerzálnymi JXP (útlmami) a jedným samostatným modulom rozdelenia výstupu. K dispozícii je odbočovač TSI, rozbočovač STI a jumper JMP / 1.

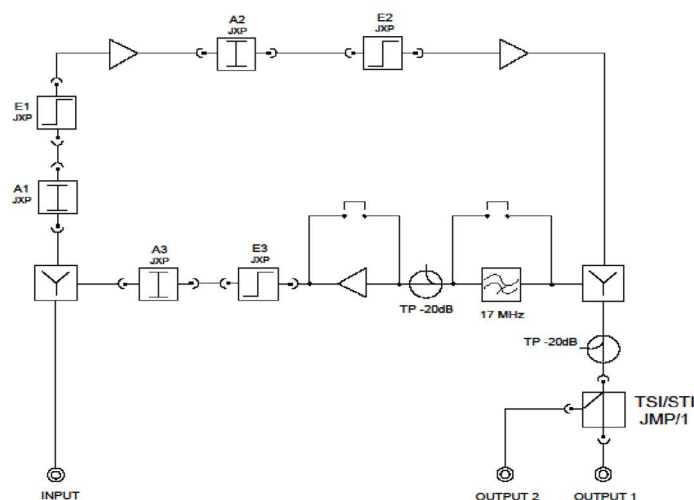
Nový dizajn bol optimalizovaný na prácu s frekvenciou 1 GHz a vďaka modulom zosilňovania s nízkym šumom môžu byť dosiahnuté vysoké parametre signálov počas práce v kaskádových sieťach.

Špeciálne navrhnutý systém napájania, ktorý zaručuje nepretržitú prevádzku v najťažších podmienkach.

Vlastnosti produktu:

- vysoká výstupná úroveň: 129 dB μ V (DIN 45004B), 114 dB μ V (CENELEC 42),
- jednoduchá konfigurácia - univerzálne zásuvné moduly JXP,
- aktívny alebo pasívny spätný smer
- diaľkové napájanie prenosné na ľubovoľný výstup,
- robustné kovové puzdro odolné voči nárazom

WHO-929NG – bloková schéma



Kanál dopredný		WHO-929NG
Rozsah pracovných frekvencií	MHz	87...1006, 110...1006
Zosilnenie	dB	39
Odchýlka v charakteristike zisku	dB	±1
Maximálna výstupná úroveň	dBμV	129
Maximálne výstupná úroveň CENELEC 42, medzi-stupňová korekcia 0dB, CTB≤-60dB, CSO≤-60dBc	dBμV	114
Nastavenie zisku	dB	modul JXP: 0..20, z krokom po 1
Nastavenie náklonu	dB	modul JXP: 0..20, z krokom po 1
Nastavenie medzistupňa - zisk - náklon	dB	modul JXP: 0..20, z krokom po 1 modul JXP: 0..20, z krokom po 1
Náklon medzi-stupňový	dB	modul JXP: 0..20, z krokom po 1
Test konektor	dB	-20±1
Pomerové šumové číslo	dB	< 8
Regulácia pre všetky vstupy a výstupy - vo frekvenčnom rozsahu: 5 ÷ 40MHz - vo frekvenčnom rozsahu: 40 ÷ 1000MHz	dB dB	18 ≥18 @ 40MHz -1,5 dB / okt.
Kanál spätný		
Pracovný rozsah frekvencie	MHz	5...65, 5...85
Zisk nameraný na vstupe/výstupe	dB	-2,5 / 25
Odchýlka v charakteristike zosilnenia	dB	±1
Maximálne výstupná úroveň - DIN 45004B	dBμV	118
Zisk	dB	modul JXP: 0..20, z krokom po 1
Náklon	dB	modul JXP: 0..20, z krokom po 1
Test konektor	dB	-20 ± 1
Šumové číslo	dB	< 6
Ostatné		
Napájacie napätie	V _{AC} /Hz	30..90 / 50-60
Spotreba energie (pasívny / aktívny spätný kanál)	W	14/16
Spotreba energie 30V AC / 90V AC	A	0,85 / 0,25
Maximálny prúd pre každý z výstupov	A	7
Typ konektora na vstup / výstup (štandard)	/	5,8" lub PG11
Trieda ochrany	/	IP52 ¹⁾
Teplotný rozsah prevádzky	°C	-20...+55
Hmotnosť	kg	1,4
Rozmery (S x Š x H)	mm	219 x 134 x 96
Balenie	/	kartón

1) Dostupná verzia IP67